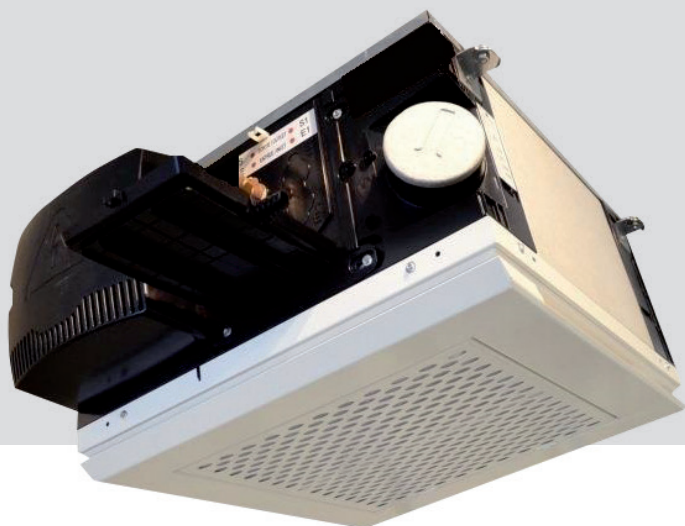




United Technologies

SELECTION PRODUIT



- Diffusion à effet Coanda optimisé
 - Confort intérieur
 - Qualité d'air
- Réactivité du système et adaptation individuelle
- Basse consommation énergétique
 - Confort acoustique
 - Design
 - Facilité d'entretien

Cassette 1 voie à effet Coanda

42KY



CARRIER participates in the ECP programme for LCP/HP
Check ongoing validity of certificate:
www.eurovent-certification.com
www.certiflash.com



PRESENTATION

Performances énergétiques, confort et qualité d'air intérieur, la nouvelle cassette 42KY de Carrier est la solution tout-en-un pour répondre aux exigences de chauffage et rafraîchissement des bâtiments tertiaires avec un confort optimal pour les utilisateurs.

Unité de confort active à vitesses variables basse consommation (LEC) permet de manière autonome et individuelle d'adapter la température intérieure à la sensibilité des occupants avec des temps de réactivité très courts.

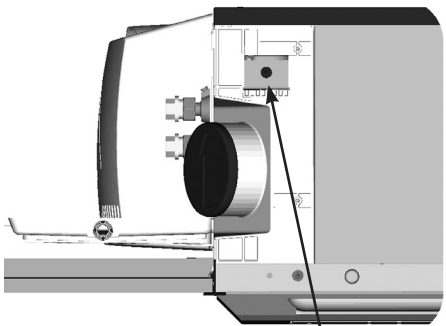
La diffusion à effet Coanda, optimisée selon la norme NF EN ISO 7730, garantit une parfaite maîtrise des phénomènes thermiques générateurs d'inconfort. La nouvelle cassette 42KY de Carrier permettra de supprimer les sensations de courant d'air rencontrées avec des systèmes de diffusion par balayage ou à soufflage direct sur l'occupant.

Produit éco-conçu et recyclable à 90 %. La cassette 42KY a été étudiée pour limiter les impacts sur l'environnement tout au long de son cycle de vie.

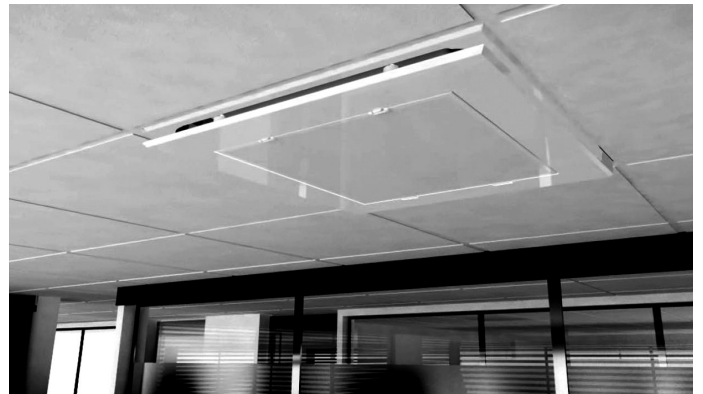
UTILISATION

Le caisson de traitement d'air se place à l'intérieur du faux plafond, en bord de local, soufflage orienté face au vitrage. Elle réunit les avantages économiques d'installation et d'exploitation d'une production centralisée de l'eau chaude et de l'eau glacée. Son implantation favorise le raccordement hydraulique par le faux plafond du couloir attenant, et l'évacuation gravitaire des condensats (sans pompe).

LA CASSETTE 42KY doit être suspendue au plafond à l'aide de 4 tiges filetées de diamètre 6 mm ou 8 mm (non fournies), à fixer aux 4 pattes support de l'appareil avec des suspensions élastiques antivibratiles ou un ensemble écrou/rondelle placé de part et d'autre de la patte de fixation.



Pattes support (x4)

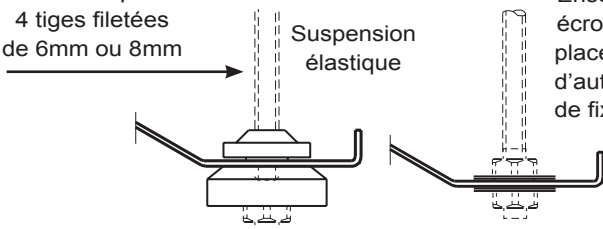


Principe de fixation 2 choix

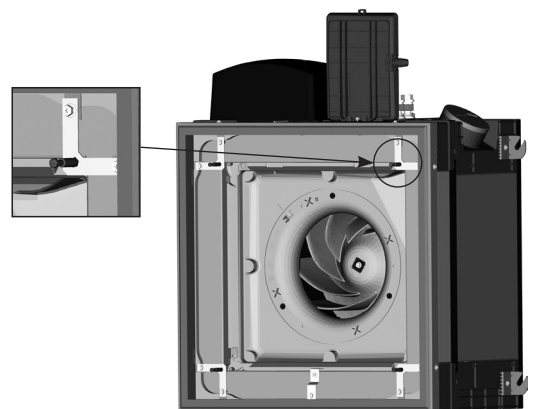
Fixation par
4 tiges filetées
de 6mm ou 8mm

Suspension
élastique

Ensemble
écrou/rondelle
placé de part et
d'autre de la patte
de fixation



Système de fixation des diffuseurs avec
4 vis imperdables



PRINCIPE DE FONCTIONNEMENT

La turbine centrifuge aspire l'air à travers une grille de reprise en tôle perforée. L'air est filtré, puis réchauffé ou refroidi à travers une batterie d'échange alimentée en eau chaude ou en eau glacée. L'air est ensuite pulsé horizontalement à 180°, par effet Coanda dans le local à climatiser.

L'EFFET COANDA

Diffuseur 1 voie à effet Coanda :

La mono-fente de soufflage périphérique à faible ouverture et profil interne spécifique augmente la vitesse initiale de l'air en sortie de diffuseur. Grâce à sa vitesse élevée, le jet d'air en mouvement provoque une dépression qui lui permet de rester collé au plafond, (pas de soufflage direct sur l'occupant) ainsi qu'un phénomène d'induction qui capte l'air ambiant pour le réinjecter dans la veine d'air. Le taux de brassage, la portée et la couverture du jet s'en trouvent améliorés limitant ainsi les phénomènes thermiques générateurs d'inconfort dans la zone d'occupation (vitesse d'air résiduelle, asymétrie des températures, rayonnement dû aux parois, etc...).

SYSTÈME ANTI DOUCHE FROIDE

Le diffuseur 1 voie à 180° est équipé d'un système «anti douche froide» permettant d'assurer un maximum de confort en supprimant les retombées d'air entre deux cassettes.

Le système intègre deux déflecteurs dans l'isolant permettant de dévier légèrement la veine d'air des voies latérales. Lorsque les unités sont placées côte à côte dans un même local, les jets d'air ne s'opposent plus et se croisent parallèlement, évitant ainsi toute retombée d'air froid.

Ce système breveté a l'avantage de supprimer les gênes au courant d'air sans réduire les sections de soufflage et sans hausse de niveau sonore tout en maintenant le débit d'air nécessaire au besoin thermique.

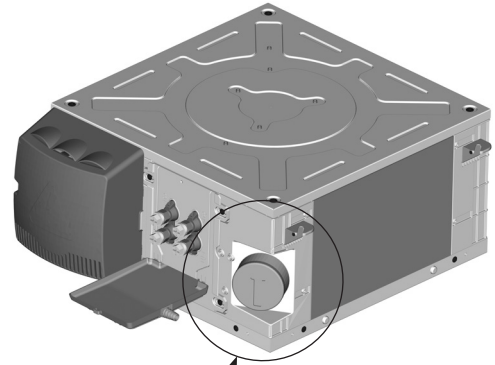
avec système anti douche froide



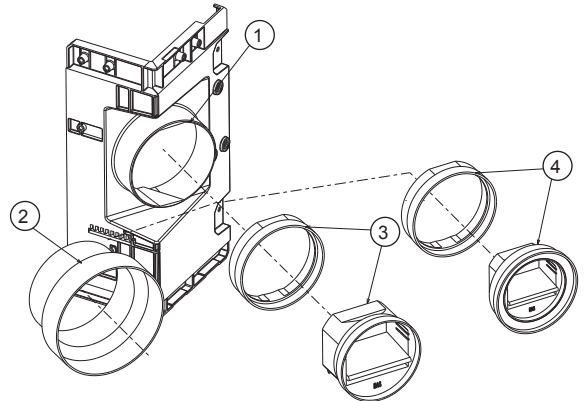
sans système anti douche froide



VIROLE PRISE D'AIR NEUF



Virole Ø 100 mm, débit d'air maxi 90 m³/h préconisé.
Système d'équilibrage des réseaux hors fournitures Carrier.



- 1) Entré air neuf sur appareil
- 2) Adaptateur Ø100 / Ø125 mm
- 3) Kit régulateur débit d'air 60/75/90 m³/h
- 4) Kit régulateur débit d'air 15/30/45 m³/h

CONCEPTION INNOVANTE

Châssis nouvelle génération alliant PSE à forte densité intégrant les fonctionnalités thermiques et phoniques liées, ABS PC et tôle de fond nervurée en acier galvanisé rigidifiant l'ensemble.

Châssis de dimension unique pour toutes les tailles, adapté en base aux trames de faux plafond 600 x 600 mm.

Connexions hydrauliques, aérauliques et électriques sur la même face facilitant le montage et l'accès lors des interventions de maintenance.

Amenée d'air neuf hygiénique avec manchette de diamètre 100 mm intégrée directement au châssis avec bouchon amovible.

GAMME

La gamme de cassette 1 voie 42KY comprend 3 modèles couvrant une plage de débit de 250 à 770 m³/h répondant aux exigences de niveaux sonores les plus sévères.

La 42KY est disponible en :

 Système 2 tubes, fonctionnement chaud ou froid.

 Système 2 tubes + 2 fils, fonctionnement froid + chaud / froid + électrique.

 Système 4 tubes, fonctionnement froid et chaud.

AVANTAGES

Utilisation d'un fluide caloporteur, écologique et pérenne dans le temps.

Adaptation individuelle de la température intérieure.

Réactivité du système.

Large plage de puissance.

Diffusion par effet Coanda sur 180° pour une couverture globale, et une parfaite maîtrise des phénomènes thermiques générateurs d'inconfort.

Confort acoustique.

Moteur basse consommation LEC.

Filtre G3.

Batterie hydraulique optimisée.

Evacuation des condensats en gravitaire évitant l'emploi d'une pompe de relevage.

Design moderne et élégant pour une intégration parfaite.

Produit éco-responsable.

Facilité d'entretien.

PLUS DE CONFORT

Optimisation de la diffusion par effet Coanda pour une parfaite maîtrise des phénomènes thermiques générateurs d'inconfort et de sensations de courant d'air.

RESPECT DES EXIGENCES ÉNERGÉTIQUES

Batteries d'échange développées spécifiquement pour répondre aux besoins des bâtiments BBC.

Optimisation des batteries d'échange pour limiter les coûts et les consommations vis-à-vis des autres composants de l'installation.

Moteur basse consommation LEC.

Réduction de la puissance des batteries électriques de chauffage correspondant mieux aux besoins des nouveaux bâtiments.

ECO-CONCEPTION

Matières premières

Gain de 30 % sur le poids et 21 % sur le volume grâce à une architecture compacte et réfléchie.
Utilisation de matériaux facilement recyclables (PSE et ABS).

Transport

Choix des fournisseurs en matières premières à moins de 100 km de notre usine de fabrication et emballage optimisé permettant un gain de 50 % sur le volume transporté (réduction des émissions de CO₂).

Recyclage et démontabilité

Produits recyclables à 90 %.
Séparabilité totale des matériaux et réduction de 40% du nombre de fixations pour un traitement efficace par les sociétés de recyclage.



CONFORT D'INSTALLATION ET D'EXPLOITATION

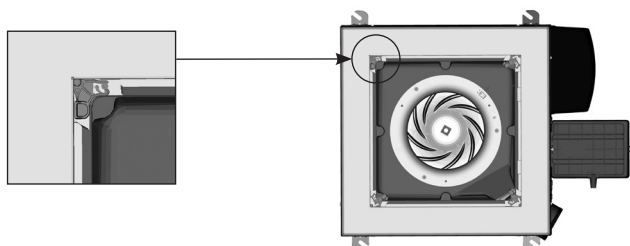
La cassette 42KY a été conçue pour faciliter la pose et limiter les interventions sur site :

Gabarit de pose fourni avec chaque unité permettant de tracer rapidement les points d'ancrage au plafond.

Poids et encombrement facilitant la manutention et la mise en place.

Pattes de fixation montées avec système antiripage pour le maintien des tiges filetées lors de l'accroche et de la mise à niveau.

Verrou de sécurité permettant de suspendre le diffuseur pour avoir les mains libres pendant la phase de serrage des vis de fixation.



Plaque technique regroupant l'ensemble des connexions (électriques, aérauliques et hydrauliques) sur une face.

Manchette d'amenée d'air neuf hygiénique avec bouchon intégré directement au châssis (aucun montage nécessaire).

Large boîtier électrique à fermeture mono point permettant d'accueillir l'ensemble des régulations de la gamme CARRIER.

Accès aux éléments intérieurs sans ouvrir les faux plafonds, grille porte filtre à ouverture rapide et montée sur charnière de maintien pour une plus grande liberté de mouvement lors des interventions.

Panneaux de diffusion livrés en emballage individuel, permettent la mise en place de l'unité en toute tranquillité sans risque de détérioration ou salissures de la partie visible.

DESCRIPTIF TECHNIQUE

Interface reprise / soufflage

Diffusion à effet Coanda par mono-fente à faible ouverture et profil interne spécifique.

- Diffusion à 180°
- En tôle peinte RAL 9010 à monter par-dessous sur le châssis et s'inscrivant parfaitement dans les dimensions de dalles de faux plafond standard.
- Grille de reprise métallique perforée avec logement filtre montée sur charnière à ouverture totale sans outils.
- Isolation en PSE, tenue au feu M1 à très faible coefficient de transmission thermique.
- Filtre G3 plat sur cadre métallique.

Bâti

- Châssis unique et encombrement réduit pour toutes les tailles venant en lieu et place d'une dalle de faux plafond 600 x 600 mm ou 675 x 675 mm (en option).
- Tôle de fond support moteur nervurée en acier galvanisé épaisseur 10/10ième.
- Châssis en PSE à forte densité intégrant les fonctionnalités thermiques et phoniques. Epaisseur 15 mm pour le fond et 25 mm à 30 mm pour les parois verticales constituant l'enveloppe.
- Faible émission de COVT et sans composés halogénés.
- Cornières de renfort en ABS montées dans les angles et équipées de pattes de fixation ouvertes en acier galvanisé avec antiretour pour montage des tiges filetées.
- Tenue au feu M1.
- Raccordements hydrauliques, aérauliques et électriques regroupés du même côté sur plaque technique à l'arrière de l'appareil pour un accès unique.
- Cadre de finition en tôle galvanisée RAL 9010 épaisseur 8/10ième recevant l'interface de diffusion.

Batterie eau

- 1 circuit eau chaude ou froide (système 2 tubes).
- 1 circuit eau chaude + 1 circuit eau froide (système 4 tubes).
- Manchon monobloc à entraxe 40 mm avec raccords tournants femelles à portée plate intégrés et joints, pour montage aisé des vannes de régulation.
- Batterie circulaire une, deux ou trois nappes à faible perte de charge.
- Tubes cuivre, ailettes continues en aluminium (pas 1,6 mm).
- Purge et vidange.
- Pression nominale 16 bars (à 20°C).
- Pression d'épreuve 24 bars.
- Température d'entrée eau chaude maxi :
 - Application 4 tubes : 80°C,
 - Application 2 tubes : 70°C,
 - Application 2 tubes / 2 fils : 55°C (débit d'air mini : 200m³/h).
- Température entrée eau froide mini : 6°C.

Batterie électrique (système 2 tubes + électrique)

- Eléments électriques monotubes 230/1/50 insérés dans le bloc aluminium.
- 2 limiteurs de température, à réarmement manuel et automatique, insérés dans le bloc aluminium et facilement accessibles sans ouverture du faux plafond via l'interface de reprise/soufflage.
- Alimentation des résistances ramenée sur bornier de raccordement à l'intérieur du boîtier électrique.
- Possibilité de désactiver sur site une résistance par retrait d'un shunt sur bornier pour diminuer la puissance électrique.

Bac de récupération des condensats

- Bac principal monobloc tous climats en matériau PSE étanche à forte densité, incliné naturellement et démontable par le dessous sans ouverture du faux plafond.
- Classe au feu M1.
- Bac auxiliaire sans rétention d'eau en ABS PC fourni pour récupération des condensats de vannes en provenance du bac principal.
- Evacuation gravitaire : hauteur 70 mm.
- Douille d'évacuation : Ø extérieur 15 à 20 mm.

Groupe moto-ventilateur

Moteur LEC (basse consommation énergétique)

Moteur basse consommation permettant une réduction jusqu'à 85 % de la consommation électrique.

- Type fermé, tropicalisé, avec arbre protégé.
- Pilotage progressif par signal de commande 0-10V.
- Roulements à billes.
- Protection thermique automatique interne à ouverture en série sur le bobinage.
- Monté sur silentbloc.
- Alimentation 230V/1Ph/50 Hz (compatible 60Hz).

Nota : La tension minimum permettant le démarrage du moteur est de 2V.

Ou

Moteur asynchrone

5 vitesses câblées usine ramenées et disponibles sur bornier pour un ajustement personnalisé.

- Type fermé, tropicalisé, avec arbre protégé.
- Condensateur permanent.
- Roulements à billes.
- Protection thermique automatique interne à ouverture en série sur le bobinage.
- Suspensions élastiques.
- Alimentation 230V/1Ph/50 Hz (compatible 60Hz).
- Rendement et cosinus phi élevés.

Ventilateur(s)

- Turbine centrifuge Ø 282 mm équilibrée à pales profilées.
- Turbine en polymère.
- Système de fixation mono-point avec détrompeur.

Boîtier électrique

- Coffret électrique largement dimensionné en ABS, avec charnière de maintien à l'ouverture et fermé par une vis.
- Indice de protection IP20.
- Bornier de raccordement électrique sur rail DIN selon EN 50022 profondeur 7,5 mm.
- Bloc de jonction repéré à raccordement ressort. Section 0,5 à 2,5 mm² - Intensité maxi : 24A – Tenu au choc : 8 kV. Passage de câble pour raccordements client.

Manchette d'entrée air neuf

Manchette de raccordement pour entrée d'air neuf Ø100 mm intégré au châssis avec bouchon amovible.

Filtration

- Média filtrant souple en fibres de polyester, régénérable.
- Placé à l'aspiration du ventilateur.
- Efficacité classe EN779 : G3.
- Sur cadre métallique rigide.
- Accessible par la grille d'aspiration montée sur charnières.
- Faible impact énergétique.
- Tenue au feu M1.
- Veine d'air protégée évitant l'aspiration des particules présentes dans les faux plafonds.
- Traitement homogène de la pièce grâce à une diffusion optimisée sur 180° par effet Coanda.
- Taux de brassage adapté.

Fixation de l'appareil

- Pattes de fixation ouvertes, montées d'usine, en acier galvanisé épaisseur 15/10ième, avec anti-retour pour maintien des tiges filetées lors de la pose et de la mise à niveau.

Emballage

- Caisse carton cerclée pour le châssis.
- Gabarit de pose et sens de montage imprimés dans le carton.
- Interface reprise / soufflage livrée séparément dans son emballage de protection carton.
- Livrée sur palette filmée d'usine.

Régulations

- Thermostats électroniques types A-B-C-D.
- Régulation électronique communicante NTC / Aquasmart Evolution.
- Régulation électronique communicante WTC LON ou BACnet.

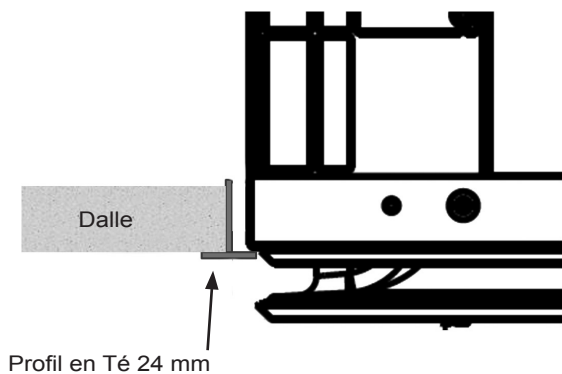
Options (montés d'usine)

- Pompe de relevage des condensats.
- Réhausse.
- Cadre de finition pour dalles de faux plafond 675 x 675 mm.
- Cadre de finition pour plafond STAFF.
- Batterie hydraulique avec ailettes protégées pour zones en atmosphères agressives / corrosives (zones situées en bord de mer ou situées à proximité d'industries chimiques).

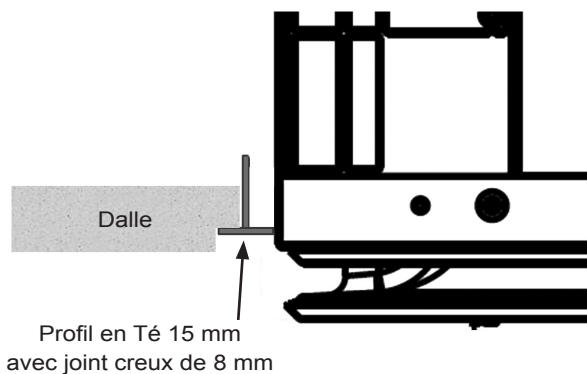
Accessoires (livrés séparément)

- Suspensions élastiques antivibratiles pour pattes de fixation.
- Module auto-réglable pour entrée d'air neuf traité (3 débits réglables par jeu de cales).
- Adaptateur manchette Ø 100-125 mm.
- Kit pompe de relevage des condensats avec dispositif de sécurité haute.
- Kit rehausse 80 mm pour évacuation gravitaire sans pompe de relevage des condensats.
- Kit contrecadre de finition pour dalle de faux plafond 675 mm.

INTÉGRATION EN FAUX PLAFOND

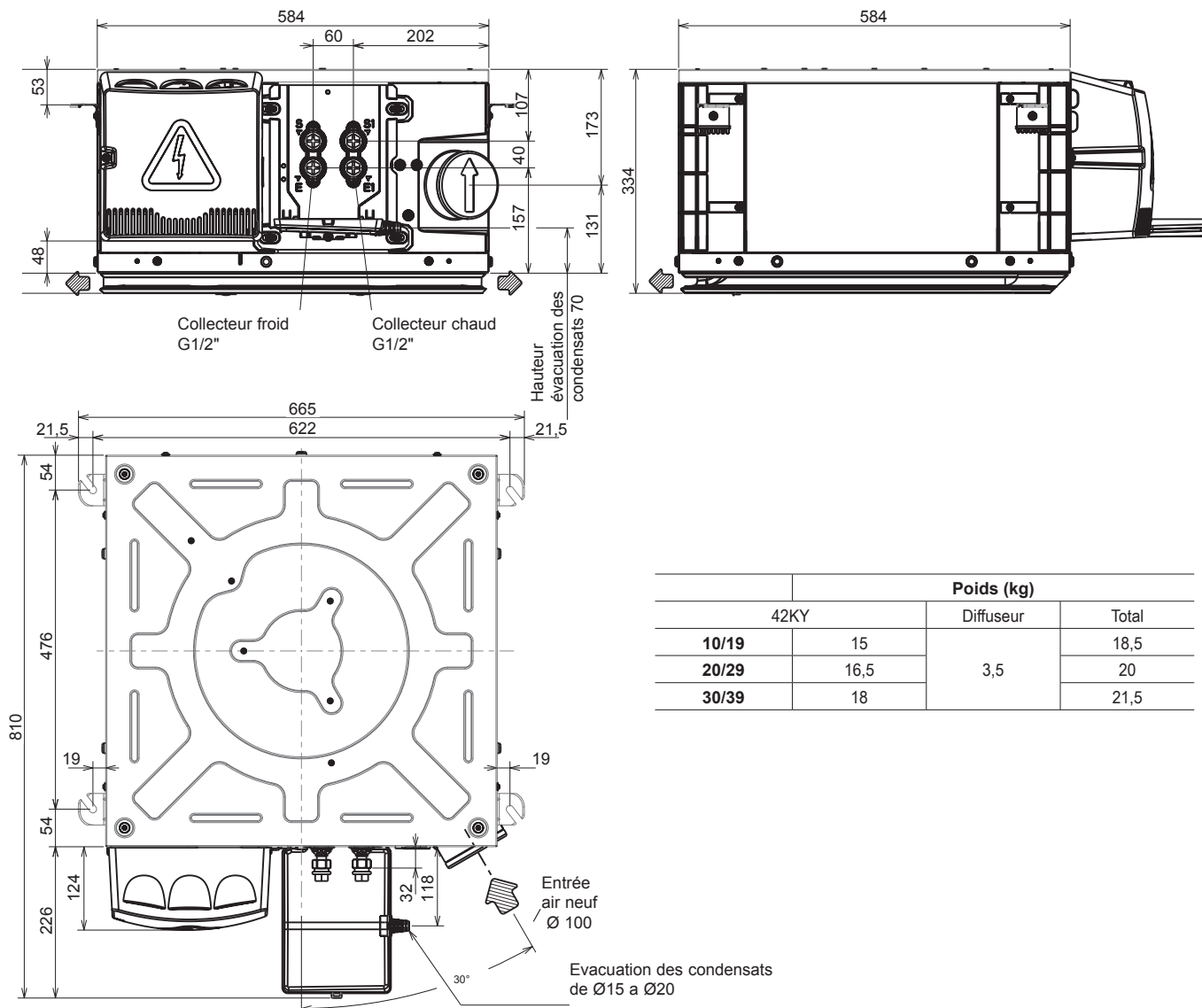


Position de montage avec faux plafond
600 x 600 mm sur profil en Té



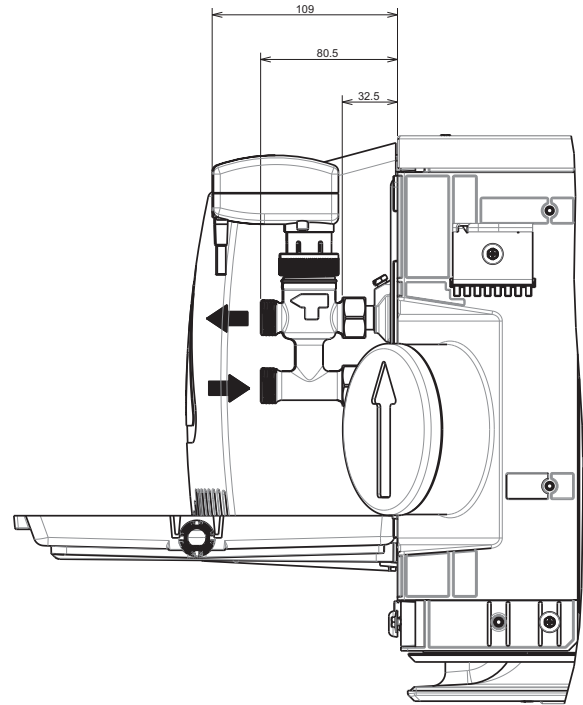
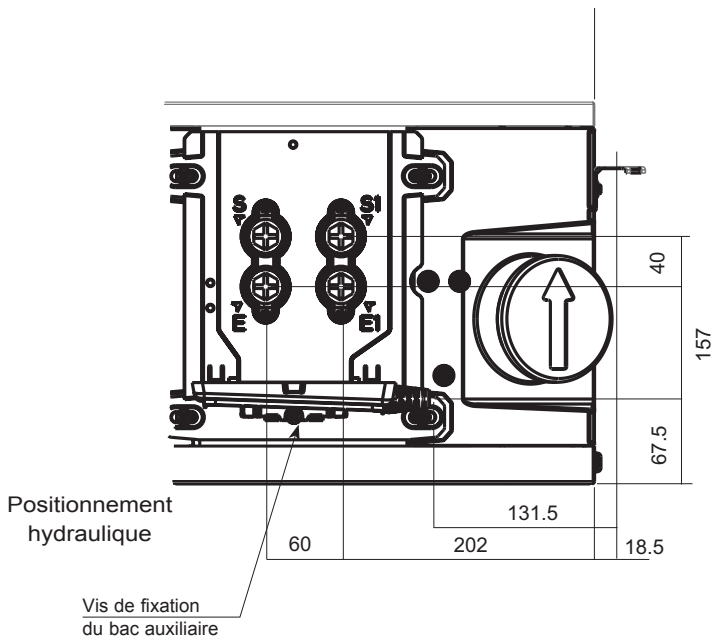
Position de montage avec faux plafond
600 x 600 mm sur profil en Té
avec joint creux 8 mm

ENCOMBREMENTS



		Poids (kg)	
42KY		Diffuseur	Total
10/19	15	3,5	18,5
20/29	16,5		20
30/39	18		21,5

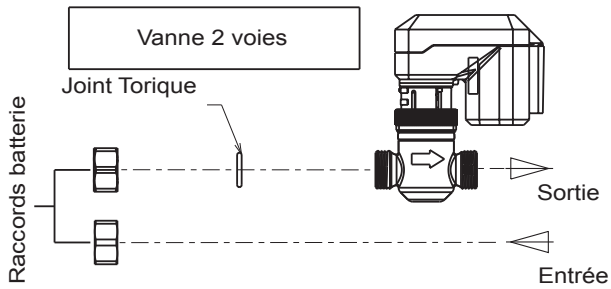
POSITIONNEMENT TUYAUTERIES ET VANNES



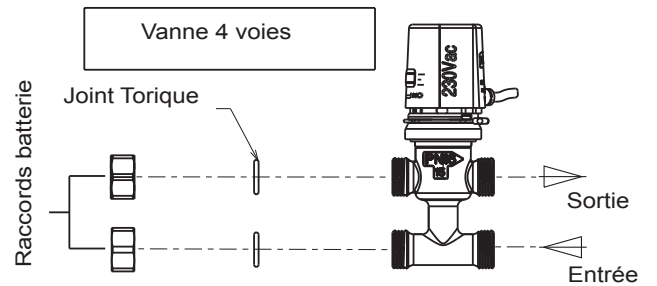
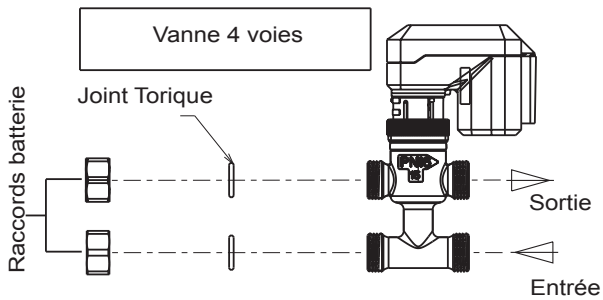
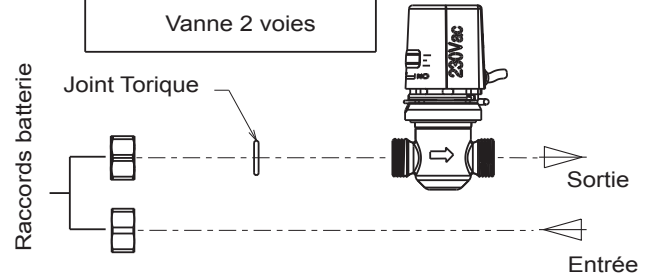
RACCORDEMENTS HYDRAULIQUES AVEC MONTAGE DE VANNE

Montage vanne et moteur (24V ou 230V)

Montage chaud/froid pour vannes avec moteurs modulant 3 points ou 0-10V



Montage chaud/froid pour vannes avec moteurs thermiques



CARACTÉRISTIQUES DES UNITÉS AUX CONDITIONS EUROVENT

2 tubes

42KY	Vitesse	Tension	Puissance Absorbée	Débit d'air	Puissance chaud	Perte de charge	Puissance froid		Perte de charge	Lw	LP	NR	EUROVENT FCEER	EUROVENT FCCOP
	v	W	m3/h	W	kPa	Total W	Sensible W	kPa	dB(A)	dB(A)		Class	Class	
10C	GV	-	45	440	2 410	9	1 740	1 590	11	49	37	32	F	F
	MV	-	41	375	2 180	8	1 570	1 430	9	46	34	29		
	PV	-	34	230	1 640	5	1 220	1 060	6	37	25	19		
19C	GV	4.9	17	440	2 420	9	1 720	1 570	11	49	37	32	A	A
	MV	3.4	8	305	1 930	6	1 380	1 230	7	42	30	25		
	PV	2.5	5	230	1 650	5	1 190	1 040	5	37	25	19		
20C	GV	-	45	420	3 270	16	2 640	2 070	19	51	39	34	E	E
	MV	-	41	355	2 860	13	2 320	1 790	15	47	35	30		
	PV	-	34	215	1 930	7	1 610	1 180	8	35	23	18		
29C	GV	4.9	17	420	3 290	16	2 610	2 040	18	51	39	34	A	A
	MV	4.2	12	355	2 880	13	2 290	1 770	15	47	35	30		
	PV	2.5	5	215	1 960	6	1 580	1 150	7	35	23	18		
30C	GV	-	77	655	5 070	25	4 420	3 340	30	58	46	40	D	D
	MV	-	56	520	4 090	17	3 600	2 680	20	51	39	34		
	PV	-	40	405	3 240	12	2 880	2 110	13	45	33	27		
39C	GV	6.7	38	655	5 100	25	4 390	3 310	29	58	46	40	A	A
	MV	5.3	21	520	4 120	17	3 560	2 650	20	51	39	34		
	PV	3	6	290	2 500	7	2 220	1 580	9	40	28	21		

4 tubes

42KY	Vitesse	Tension	Puissance Absorbée	Débit d'air	Puissance chaud	Perte de charge	Puissance froid		Perte de charge	Lw	LP	NR	EUROVENT FCEER	EUROVENT FCCOP
	v	W	m3/h	W	kPa	Total W	Sensible W	kPa	dB(A)	dB(A)		Class	Class	
20D	GV	-	45	420	2 820	21	2 090	1 840	10	51	39	34	E	E
	MV	-	41	355	2 580	18	1 910	1 620	8	47	35	30		
	PV	-	34	215	2 020	12	1 450	1 120	5	35	23	18		
29D	GV	4.9	17	420	2 830	21	2 060	1 810	10	51	39	34	A	A
	MV	4.2	12	355	2 600	18	1 880	1 600	8	47	35	30		
	PV	2.5	5	215	2 040	12	1 420	1 090	5	35	23	18		
30D	GV	-	77	655	3 460	28	3 790	3 040	19	58	46	40	D	E
	MV	-	56	520	3 000	22	3 140	2 470	13	51	39	34		
	PV	-	40	405	2 600	17	2 570	1 980	9	45	33	27		
39D	GV	5.3	21	520	2 820	25	2 910	2 280	13	51	39	34	A	B
	MV	4.6	15	455	2 610	22	2 620	2 020	11	48	36	30		
	PV	3	6	290	2 110	15	1 920	1 410	6	40	28	21		

Conditions EUROVENT

Mode froid : (2 tubes & 4 tubes) : Température entrée d'air : 27°C/19°C_{BH}, Température entrée/sortie d'eau : 7°C/12°C

Mode chaud : (2 tubes) : Température entrée d'air : 20°C, température entrée d'eau : 50°C, débit d'eau identique au mode froid

Mode chaud : (4 tubes) : Température entrée : 20°C, température entrée/sortie d'eau : 70°C/60°C

Les niveaux de pression acoustique et NR sont basés sur une atténuation hypothétique du local de -12dB(A).

PERFORMANCES 42KY

Puissances frigorifiques, batterie 2 tubes

EAT	EWT	ΔT	Taille	10C					20C					30C				
			Vitesses	1	2	3	4	5 (max)	1	2	3	4	5 (max)	1	2	3	4	5 (max)
			Taille	19C					29C					39C				
			Vitesses	2,5 V	3,4 V	4,2 V	4,9 V	6,7 V	2,5 V	3,4 V	4,2 V	4,9 V	6,7 V	4,1 V	4,6 V	5,3 V	6,7 V	7,9 V
23°BS/17°BH	5	3	TC	1,67	1,91	2,14	2,35	2,88	1,86	2,37	2,81	3,22	4,26	3,32	3,71	4,19	5,18	6,03
			SHC	1,13	1,35	1,53	1,70	2,12	1,20	1,54	1,85	2,14	2,88	2,15	2,41	2,74	3,41	3,99
	5	5	TC	1,24	1,43	1,62	1,79	2,24	1,64	2,04	2,39	2,72	3,59	2,96	3,30	3,72	4,59	5,33
			SHC	0,94	1,13	1,30	1,45	1,84	1,09	1,39	1,66	1,91	2,58	1,98	2,22	2,52	3,13	3,66
	5	7	TC	0,83	0,88	0,94	1,00	1,27	1,27	1,44	1,60	1,84	2,68	2,12	2,37	2,80	3,60	4,25
			SHC	0,76	0,86	0,94	1,00	1,27	0,93	1,12	1,30	1,52	2,19	1,59	1,79	2,09	2,68	3,17
	5	9	TC	0,73	0,79	0,84	0,88	1,01	1,14	1,28	1,40	1,51	1,79	1,86	1,99	2,15	2,44	2,79
			SHC	0,69	0,77	0,84	0,88	1,01	0,87	1,05	1,21	1,36	1,75	1,48	1,63	1,81	2,16	2,51
	7	3	TC	1,34	1,53	1,72	1,88	2,32	1,56	1,98	2,34	2,67	3,50	2,78	3,11	3,51	4,35	5,06
			SHC	0,99	1,18	1,35	1,49	1,88	1,06	1,36	1,64	1,89	2,54	1,90	2,13	2,42	3,03	3,54
	7	5	TC	0,79	0,95	1,11	1,26	1,61	1,18	1,52	1,80	2,06	2,74	2,27	2,54	2,88	3,56	4,16
			SHC	0,74	0,90	1,05	1,19	1,53	0,89	1,16	1,39	1,62	2,22	1,66	1,87	2,13	2,67	3,14
	7	7	TC	0,68	0,73	0,79	0,84	0,97	1,03	1,17	1,28	1,39	1,89	1,68	1,80	1,96	2,56	3,12
			SHC	0,66	0,73	0,79	0,84	0,97	0,82	1,00	1,16	1,31	1,82	1,41	1,55	1,72	2,22	2,67
	7	9	TC	0,60	0,64	0,69	0,74	0,84	0,91	1,03	1,12	1,21	1,44	1,47	1,58	1,71	1,97	2,18
			SHC	0,58	0,64	0,69	0,74	0,84	0,77	0,92	1,07	1,19	1,44	1,31	1,44	1,60	1,89	2,13
	9	3	TC	0,98	1,11	1,25	1,37	1,70	1,24	1,55	1,80	2,04	2,67	2,20	2,46	2,76	3,39	3,94
			SHC	0,83	1,01	1,15	1,27	1,60	0,91	1,17	1,40	1,61	2,19	1,64	1,84	2,09	2,60	3,05
	9	5	TC	0,63	0,69	0,80	0,92	1,21	0,92	1,06	1,27	1,48	2,03	1,58	1,81	2,09	2,63	3,10
			SHC	0,63	0,69	0,80	0,92	1,21	0,78	0,95	1,16	1,36	1,91	1,36	1,55	1,79	2,27	2,68
9	7	TC	0,55	0,60	0,65	0,69	0,79	0,81	0,92	1,01	1,10	1,34	1,31	1,42	1,55	1,80	2,11	
		SHC	0,55	0,60	0,65	0,69	0,79	0,72	0,88	1,01	1,10	1,34	1,24	1,36	1,50	1,79	2,10	
9	9	TC	0,48	0,52	0,55	0,59	0,67	0,70	0,80	0,88	0,96	1,16	1,15	1,24	1,35	1,57	1,75	
		SHC	0,48	0,52	0,55	0,59	0,67	0,66	0,79	0,88	0,96	1,16	1,11	1,21	1,34	1,57	1,75	
11	3	TC	0,70	0,81	0,92	1,02	1,28	0,91	1,12	1,31	1,48	1,96	1,59	1,77	2,00	2,47	2,88	
		SHC	0,69	0,81	0,92	1,02	1,28	0,77	0,99	1,19	1,68	1,89	1,38	1,55	1,76	2,21	2,60	
11	5	TC	0,52	0,56	0,61	0,65	0,89	0,71	0,83	0,93	1,03	1,48	1,18	1,28	1,45	1,88	2,24	
		SHC	0,52	0,56	0,61	0,65	0,89	0,68	0,83	0,93	1,03	1,48	1,16	1,28	1,44	1,87	2,22	
11	7	TC	0,44	0,47	0,51	0,54	0,62	0,63	0,73	0,81	0,88	1,06	1,04	1,12	1,23	1,43	1,60	
		SHC	0,44	0,47	0,51	0,54	0,62	0,63	0,73	0,81	0,88	1,06	1,04	1,12	1,23	1,43	1,60	
11	9	TC	0,36	0,38	0,41	0,43	0,50	0,53	0,61	0,67	0,72	0,87	0,87	0,94	1,03	1,19	1,32	
		SHC	0,36	0,38	0,41	0,43	0,50	0,53	0,61	0,67	0,72	0,87	0,87	0,94	1,03	1,19	1,32	
13	3	TC	0,54	0,63	0,71	0,79	1,00	0,65	0,82	0,97	1,11	1,49	1,16	1,30	1,47	1,84	2,16	
		SHC	0,54	0,63	0,71	0,79	1,00	0,65	0,82	0,97	1,11	1,49	1,16	1,30	1,47	1,84	2,16	
13	5	TC	0,40	0,44	0,47	0,50	0,57	0,56	0,65	0,73	0,79	1,00	0,93	1,01	1,10	1,33	1,64	
		SHC	0,40	0,44	0,47	0,50	0,57	0,56	0,65	0,73	0,79	1,00	0,93	1,01	1,10	1,33	1,64	
13	7	TC	0,32	0,35	0,37	0,39	0,45	0,47	0,54	0,60	0,65	0,78	0,78	0,84	0,92	1,06	1,19	
		SHC	0,32	0,35	0,37	0,39	0,45	0,47	0,54	0,60	0,65	0,78	0,78	0,84	0,92	1,06	1,19	
		DE	40	43	46	49	56	59	67	74	80	97	96	104	113	131	146	
13	9	TC	0,22	0,24	0,25	0,27	0,30	0,35	0,39	0,42	0,45	0,54	0,56	0,61	0,66	0,77	0,85	
		SHC	0,22	0,24	0,25	0,27	0,30	0,35	0,39	0,42	0,45	0,54	0,56	0,61	0,66	0,77	0,85	
25°BS/19°BH	5	3	TC	1,92	2,20	2,46	2,69	3,29	2,22	2,77	3,24	3,67	4,80	3,88	4,31	4,84	5,93	6,86
			SHC	1,18	1,38	1,56	1,72	2,14	1,30	1,64	1,94	2,23	2,97	2,29	2,55	2,88	3,56	4,14
	5	5	TC	1,59	1,81	2,04	2,25	2,77	1,99	2,45	2,86	3,25	4,27	3,50	3,89	4,37	5,38	6,24
			SHC	1,04	1,22	1,39	1,54	1,93	1,19	1,50	1,77	2,04	2,74	2,11	2,36	2,66	3,31	3,86
	5	7	TC	0,99	1,21	1,43	1,61	2,07	1,51	1,93	2,31	2,64	3,53	2,92	3,27	3,71	4,60	5,35
			SHC	0,81	0,99	1,15	1,29	1,67	0,98	1,27	1,54	1,78	2,44	1,85	2,08	2,37	2,97	3,48
	5	9	TC	0,83	0,88	0,94	0,98	1,10	1,31	1,47	1,60	1,73	2,44	2,16	2,32	2,59	3,45	4,16
			SHC	0,73	0,81	0,88	0,94	1,08	9,00	1,08	1,24	1,41	1,99	1,53	1,68	1,90	2,49	2,97
	7	3	TC	1,63	1,86	2,08	2,28	2,78	1,92	2,39	2,79	3,16	4,12	3,36	3,73	4,19	5,12	5,92
			SHC	1,06	1,24	1,40	1,55	1,93	1,16	1,47	1,74	2,00	2,68	2,04	2,28	2,58	3,19	3,72
	7	5	TC	1,25	1,43	1,61	1,78	2,20	1,64	2,02	2,36	2,67	3,52	2,92	3,24	3,65	4,48	5,20
			SHC	0,91	1,07	1,22	1,35	1,71	1,04	1,31	1,56	1,79	2,43	1,85	2,07	2,35	2,92	3,41
	7	7	TC	0,77	0,82	0,88	0,94	1,37	1,20	1,36	1,63	1,93	2,66	2,14	2,45	2,82	3,55	4,17
			SHC	0,70	0,78	0,85	0,93	1,31	0,85	1,04	1,26	1,49	2,08	1,53	1,74	2,00	2,53	2,98
	7	9	TC	0,68	0,72	0,77	0,81	0,92	1,06	1,20	1,30	1,40	1,68	1,75	1,86	2,01	2,34	2,95
			SHC	0,63	0,70	0,76	0,81	0,92	0,80	0,96	1,12	1,26	1,64	1,36	1,50	1,66	2,03	2,48

ΔT Différence de température d'eau: EWT-OWT (K)
 EAT Température d'entrée d'air (°C)
 EWT Température d'entrée d'eau (°C)

OWT Température de sortie d'eau (°C)
 TC Puissance frigorifique totale (kW)
 SHC Puissance frigorifique sensible (kW)

EAT	EWT	ΔT	Taille	10C					20C					30C				
			Vitesses	1	2	3	4	5 (max)	1	2	3	4	5 (max)	1	2	3	4	5 (max)
			Taille	19C					29C					39C				
			Vitesses	2,5 V	3,4 V	4,2 V	4,9 V	6,7 V	2,5 V	3,4 V	4,2 V	4,9 V	6,7 V	4,1 V	4,6 V	5,3 V	6,7 V	7,9 V
25°BS/19°BH	9	3	TC	1,31	1,50	1,67	1,84	2,24	1,60	1,97	2,30	2,60	3,39	2,79	3,09	3,48	4,25	4,90
			SHC	0,93	1,10	1,24	1,38	1,73	1,02	1,29	1,53	1,76	2,38	1,79	2,01	2,27	2,82	3,29
	9	5	TC	0,83	0,98	1,12	1,25	1,57	1,22	1,52	1,78	2,03	2,68	2,25	2,50	2,83	3,49	4,05
			SHC	0,74	0,88	1,02	1,14	1,44	0,86	1,10	1,32	1,53	2,09	1,57	1,77	2,01	2,51	2,94
	9	7	TC	0,62	0,67	0,72	0,76	0,91	0,96	1,09	1,19	1,30	1,89	1,58	1,70	1,93	2,57	3,08
			SHC	0,61	0,67	0,72	0,76	0,91	0,76	0,92	1,07	1,22	1,75	1,30	1,43	1,64	2,13	2,55
	9	9	TC	0,54	0,58	0,63	0,67	0,77	0,84	0,95	1,04	1,12	1,32	1,36	1,46	1,58	1,80	2,00
			SHC	0,54	0,58	0,63	0,67	0,77	0,71	0,85	0,98	1,10	1,32	1,20	1,32	1,46	1,73	1,96
	11	3	TC	0,97	1,10	1,23	1,35	1,65	1,24	1,52	1,76	1,99	2,60	2,17	2,40	2,70	3,30	3,82
			SHC	0,80	0,99	1,08	1,20	1,50	0,87	1,10	1,32	1,52	2,07	1,54	1,73	1,96	2,44	2,85
	11	5	TC	0,57	0,65	0,76	0,86	1,12	0,86	1,05	1,25	1,44	1,95	1,59	1,79	2,04	2,55	2,99
			SHC	0,57	0,65	0,76	0,86	1,12	0,72	0,91	1,11	1,30	1,79	1,31	1,48	1,69	2,13	2,51
	11	7	TC	0,50	0,55	0,59	0,63	0,72	0,75	0,85	0,93	1,01	1,24	1,21	1,30	1,42	1,66	2,06
			SHC	0,50	0,55	0,59	0,63	0,72	0,67	0,81	0,92	1,01	1,24	1,13	1,24	1,37	1,65	2,02
	11	9	TC	0,43	0,47	0,50	0,53	0,61	0,65	0,73	0,80	0,87	1,05	1,05	1,13	1,23	1,43	1,59
			SHC	0,43	0,47	0,50	0,53	0,61	0,61	0,72	0,80	0,87	1,05	1,01	1,11	1,22	1,43	1,59
	13	3	TC	0,65	0,75	0,85	0,94	1,18	0,87	1,07	1,24	1,41	1,86	1,54	1,71	1,92	2,37	2,75
			SHC	0,64	0,75	0,85	0,94	1,18	0,73	0,92	1,11	1,29	1,77	1,29	1,45	1,65	2,07	2,43
	13	5	TC	0,47	0,51	0,55	0,61	0,84	0,66	0,75	0,84	0,97	1,36	1,08	1,18	1,37	1,76	2,08
			SHC	0,47	0,51	0,55	0,61	0,84	0,63	0,75	0,84	0,97	1,36	1,06	1,17	1,36	1,74	2,06
13	7	TC	0,40	0,43	0,46	0,49	0,56	0,57	0,66	0,73	0,80	0,97	0,94	1,02	1,11	1,30	1,45	
		SHC	0,40	0,43	0,46	0,49	0,56	0,57	0,66	0,73	0,80	0,97	0,94	1,02	1,11	1,30	1,45	
13	9	TC	0,32	0,35	0,37	0,39	0,45	0,48	0,55	0,60	0,66	0,79	0,79	0,85	0,93	1,08	1,20	
		SHC	0,32	0,35	0,37	0,39	0,45	0,48	0,55	0,60	0,66	0,79	0,79	0,85	0,93	1,08	1,20	
27°BS/19°BH	5	3	TC	1,91	2,19	2,45	2,68	3,28	2,21	2,75	3,22	3,66	4,78	3,86	4,29	4,82	5,91	6,83
			SHC	1,33	1,56	1,77	1,95	2,44	1,44	1,82	2,16	2,48	3,34	2,53	2,82	3,19	3,96	4,61
	5	5	TC	1,58	1,81	2,03	2,23	2,76	1,97	2,44	2,85	3,23	4,25	3,48	3,87	4,35	5,35	6,21
			SHC	1,19	1,40	1,60	1,77	2,23	1,32	1,67	1,99	2,30	3,11	2,35	2,63	2,98	3,71	4,33
	5	7	TC	0,99	1,19	1,41	1,61	2,05	1,51	1,94	2,30	2,63	3,52	2,90	3,25	3,68	4,57	5,32
			SHC	0,93	1,12	1,32	1,49	1,90	1,12	1,45	1,75	2,03	2,79	2,09	2,35	2,68	3,36	3,94
	5	9	TC	0,88	0,95	1,02	1,07	1,30	1,35	1,54	1,70	1,88	2,70	2,25	2,44	2,80	3,68	4,37
			SHC	0,85	0,94	1,01	1,07	1,30	1,05	1,27	1,49	1,71	2,45	1,81	2,00	2,30	2,97	3,53
	7	3	TC	1,62	1,85	2,07	2,27	2,77	1,91	2,38	2,77	3,14	4,1	3,34	3,71	4,17	5,1	5,89
			SHC	1,2	1,42	1,61	1,78	2,24	1,3	1,64	1,96	2,26	3,04	2,28	2,56	2,89	3,59	4,19
	7	5	TC	1,25	1,42	1,59	1,76	2,18	1,63	2,01	2,34	2,66	3,5	2,9	3,22	3,63	4,46	5,17
			SHC	1,05	1,25	1,42	1,58	1,99	1,17	1,48	1,77	2,05	2,79	2,09	2,34	2,66	3,31	3,88
	7	7	TC	0,83	0,9	1,03	1,18	1,58	1,25	1,47	1,77	2,06	2,8	2,27	2,58	2,94	3,68	4,32
			SHC	0,82	0,9	1,03	1,18	1,58	1,01	1,25	1,52	1,79	2,49	1,82	2,06	2,36	2,97	3,51
	7	9	TC	0,75	0,82	0,88	0,94	1,09	1,14	1,29	1,43	1,54	2,01	1,87	2	2,17	2,71	3,36
			SHC	0,75	0,82	0,88	0,94	1,09	0,96	1,16	1,35	1,52	2,01	1,64	1,8	2,01	2,54	3,08
	9	3	TC	1,31	1,49	1,67	1,83	2,23	1,59	1,96	2,29	2,59	3,38	2,78	3,08	3,46	4,24	4,88
			SHC	1,08	1,28	1,45	1,61	2,03	1,15	1,46	1,75	2,02	2,74	2,04	2,28	2,59	3,22	3,76
	9	5	TC	0,91	1,06	1,21	1,34	1,68	1,27	1,57	1,84	2,09	2,77	2,3	2,56	2,89	3,56	4,15
			SHC	0,88	1,04	1,19	1,32	1,67	1,02	1,29	1,55	1,81	2,48	1,83	2,06	2,34	2,93	3,44
9	7	TC	0,71	0,78	0,85	0,94	1,28	1,04	1,19	1,33	1,55	2,19	1,71	1,88	2,21	2,84	3,36	
		SHC	0,71	0,78	0,85	0,94	1,28	0,92	1,11	1,31	1,54	2,17	1,57	1,76	2,04	2,61	3,09	
9	9	TC	0,64	0,7	0,76	0,81	0,93	0,94	1,07	1,18	1,28	1,57	1,53	1,65	1,8	2,1	2,48	
		SHC	0,64	0,7	0,76	0,81	0,93	0,86	1,04	1,18	1,28	1,57	1,46	1,6	1,77	2,1	2,48	
11	3	TC	0,97	1,11	1,25	1,38	1,71	1,24	1,53	1,77	2,01	2,64	2,17	2,41	2,71	3,33	3,87	
		SHC	0,93	1,09	1,23	1,36	1,7	1,01	1,28	1,53	1,78	2,44	1,79	2	2,27	2,84	3,33	
11	5	TC	0,73	0,85	0,98	1,09	1,39	0,95	1,2	1,41	1,62	2,17	1,74	1,95	2,21	2,75	3,21	
		SHC	0,73	0,85	0,98	1,09	1,39	0,88	1,13	1,36	1,59	2,16	1,6	1,8	2,05	2,58	3,03	
11	7	TC	0,61	0,66	0,72	0,76	0,99	0,85	0,98	1,09	1,21	1,69	1,4	1,52	1,68	2,17	2,6	
		SHC	0,61	0,66	0,72	0,76	0,99	0,82	0,98	1,09	1,21	1,69	1,38	1,51	1,68	2,17	2,6	
11	9	TC	0,54	0,59	0,63	0,67	0,77	0,76	0,89	0,99	1,08	1,31	1,27	1,37	1,5	1,75	1,97	
		SHC	0,54	0,59	0,63	0,67	0,77	0,76	0,89	0,99	1,08	1,31	1,26	1,37	1,5	1,75	1,97	

ΔT Différence de température d'eau: EWT-OWT (K)
EAT Température d'entrée d'air (°C)
EWT Température d'entrée d'eau (°C)

OWT Température de sortie d'eau (°C)
TC Puissance frigorifique totale (kW)
SHC Puissance frigorifique sensible (kW)

EAT	EWT	ΔT	Taille	10C					20C					30C					
			Vitesses	1	2	3	4	5 (max)	1	2	3	4	5 (max)	1	2	3	4	5 (max)	
			Taille	19C					29C					39C					
			Vitesses	2,5 V	3,4 V	4,2 V	4,9 V	6,7 V	2,5 V	3,4 V	4,2 V	4,9 V	6,7 V	4,1 V	4,6 V	5,3 V	6,7 V	7,9 V	
27°BS/19°BH	13	3	TC	0,78	0,9	1,02	1,13	1,42	0,94	1,17	1,36	1,55	2,05	1,64	1,82	2,05	2,53	2,95	
			SHC	0,78	0,9	1,02	1,13	1,42	0,89	1,12	1,35	1,55	2,05	1,56	1,75	1,99	2,48	2,91	
	13	5	TC	0,58	0,68	0,79	0,88	1,13	0,77	0,93	1,11	1,28	1,73	1,34	1,51	1,73	2,16	2,54	
			SHC	0,58	0,68	0,79	0,88	1,13	0,77	0,93	1,11	1,28	1,73	1,34	1,51	1,73	2,16	2,54	
	13	7	TC	0,5	0,55	0,59	0,63	0,72	0,7	0,82	0,91	1,00	1,28	1,71	1,27	1,39	1,68	2,05	
			SHC	0,50	0,55	0,59	0,63	0,72	0,70	0,82	0,91	1,00	1,28	1,71	1,27	1,39	1,68	2,05	
	13	9	TC	0,43	0,47	0,50	0,54	0,61	0,63	0,72	0,80	0,87	1,05	1,03	1,12	1,22	1,43	1,59	
			SHC	0,43	0,47	0,50	0,54	0,61	0,63	0,72	0,80	0,87	1,05	1,03	1,12	1,22	1,43	1,59	
	29°BS/21°BH	5	3	TC	2,52	2,93	3,28	3,60	4,41	2,71	3,45	4,10	4,70	6,30	4,82	5,39	6,08	7,52	8,75
				SHC	1,53	1,83	2,07	2,29	2,86	1,59	2,05	2,45	2,83	3,83	2,85	3,19	3,62	4,50	5,25
		5	5	TC	2,23	2,55	2,86	3,15	3,88	2,56	3,25	3,85	4,42	5,81	4,57	5,11	5,77	7,15	8,32
				SHC	1,40	1,67	1,90	2,10	2,64	1,52	1,95	2,34	2,70	3,61	2,73	3,06	3,47	4,33	5,06
5		7	TC	1,79	2,05	2,32	2,57	3,19	2,32	2,91	3,41	3,87	5,10	4,21	4,69	5,28	6,50	7,55	
			SHC	1,22	1,46	1,67	1,86	2,36	1,41	1,80	2,14	2,46	3,31	2,57	2,87	3,25	4,04	4,71	
5		9	TC	1,18	1,25	1,36	1,61	2,26	1,83	2,15	2,63	3,07	4,16	3,40	3,86	4,41	5,51	6,44	
			SHC	0,99	1,14	1,26	1,45	1,97	1,20	1,48	1,82	2,13	2,94	2,21	2,51	2,87	3,61	4,24	
7		3	TC	2,23	2,56	2,87	3,14	3,84	2,42	3,08	3,66	4,19	5,59	4,31	4,81	5,43	6,71	7,80	
			SHC	1,40	1,68	1,90	2,10	2,63	1,46	1,87	2,25	2,59	3,52	2,61	2,92	3,31	4,12	4,82	
7		5	TC	1,88	2,15	2,41	2,65	3,27	2,25	2,85	3,37	3,82	5,01	4,03	4,50	5,08	6,30	7,30	
			SHC	1,25	1,51	1,72	1,90	2,40	1,38	1,77	2,12	2,44	3,28	2,48	2,79	3,16	3,95	4,60	
7		7	TC	1,32	1,55	1,78	1,98	2,47	1,89	2,37	2,78	3,17	4,19	3,51	3,92	4,42	5,44	6,33	
			SHC	1,04	1,27	1,47	1,64	2,09	1,22	1,57	1,88	2,17	2,95	2,26	2,54	2,88	3,58	4,20	
7		9	TC	0,99	1,06	1,14	1,20	1,54	1,55	1,75	1,97	2,28	3,26	2,62	2,97	3,45	4,38	5,19	
			SHC	0,89	1,03	1,14	1,20	1,54	1,09	1,32	1,55	1,82	2,60	1,89	2,15	2,48	3,15	3,73	
9		3	TC	1,90	2,18	2,43	2,66	3,24	2,12	2,68	3,18	3,64	4,79	3,76	4,20	4,74	5,85	6,79	
			SHC	1,26	1,52	1,73	1,91	2,40	1,32	1,70	2,04	2,36	3,19	2,36	2,65	3,01	3,75	4,39	
9		5	TC	1,50	1,71	1,93	2,12	2,60	1,91	2,40	2,79	3,16	4,13	3,44	3,82	4,29	5,27	6,09	
			SHC	1,11	1,34	1,53	1,70	2,15	1,23	1,58	1,88	2,17	2,93	2,23	2,50	2,83	3,52	4,10	
9		7	TC	0,93	1,03	1,25	1,43	1,85	1,43	1,79	2,14	2,46	3,29	2,74	3,08	3,50	4,34	5,06	
			SHC	0,88	1,01	1,20	1,36	1,77	1,04	1,34	1,62	1,89	2,61	1,95	2,19	2,50	3,14	3,69	
9		9	TC	0,84	0,90	0,97	1,03	1,23	1,29	1,46	1,60	1,74	2,45	2,10	2,26	2,51	3,33	3,98	
			SHC	0,80	0,90	0,97	1,03	1,23	0,99	1,21	1,41	1,60	2,26	1,70	1,87	2,11	2,74	3,26	
11		3	TC	1,54	1,76	1,97	2,15	2,61	1,78	2,25	2,67	3,05	3,95	3,17	3,54	3,99	4,92	5,71	
			SHC	1,12	1,36	1,55	1,72	2,17	1,18	1,52	1,84	2,12	2,86	2,12	2,38	2,71	3,38	3,95	
11		5	TC	1,07	1,24	1,41	1,56	1,95	1,51	1,86	2,16	2,45	3,21	2,71	3,02	3,38	4,16	4,83	
			SHC	0,95	1,14	1,31	1,45	1,85	1,07	1,37	1,64	1,90	2,59	1,94	2,18	2,46	3,07	3,60	
11		7	TC	0,78	0,86	0,96	1,10	1,45	1,17	1,34	1,58	1,85	2,54	2,00	2,28	2,64	3,33	3,92	
			SHC	0,77	0,86	0,96	1,10	1,45	0,94	1,16	1,40	1,66	2,32	1,65	1,88	2,17	2,75	3,25	
11		9	TC	0,71	0,77	0,83	0,89	1,02	1,06	1,20	1,31	1,42	1,76	1,71	1,84	1,99	2,37	2,90	
			SHC	0,70	0,77	0,83	0,89	1,02	0,90	1,09	1,27	1,42	1,76	1,55	1,70	1,88	2,29	2,77	
13		3	TC	1,14	1,30	1,45	1,60	1,96	1,42	1,78	2,07	2,35	3,07	2,52	2,81	3,18	3,88	4,47	
			SHC	0,98	1,18	1,35	1,50	1,88	1,04	1,34	1,61	1,86	2,54	1,87	2,10	2,39	2,98	3,48	
13		5	TC	0,82	0,96	1,09	1,21	1,54	1,13	1,40	1,64	1,87	2,48	2,04	2,27	2,57	3,18	3,70	
			SHC	0,81	0,96	1,09	1,21	1,54	0,93	1,19	1,44	1,68	2,31	1,68	1,89	2,15	2,70	3,18	
13	7	TC	0,67	0,73	0,79	0,85	1,15	0,95	1,08	1,20	1,34	1,89	1,55	1,68	1,90	2,47	2,94		
		SHC	0,67	0,73	0,79	0,85	1,15	0,85	1,05	1,20	1,34	1,89	1,48	1,62	1,84	2,37	2,82		
13	9	TC	0,59	0,64	0,69	0,74	0,85	0,84	0,97	1,08	1,19	1,44	1,40	1,51	1,65	1,93	2,21		
		SHC	0,59	0,64	0,69	0,74	0,85	0,80	0,97	1,08	1,19	1,44	1,37	1,49	1,64	1,93	2,21		

ΔT Différence de température d'eau: EWT-OWT (K)
EAT Température d'entrée d'air (°C)
EWT Température d'entrée d'eau (°C)

OWT Température de sortie d'eau (°C)
TC Puissance frigorifique totale (kW)
SHC Puissance frigorifique sensible (kW)

Puissances calorifiques batterie 2 tubes

Débit d'eau l/s	Débit d'eau l/h	ΔT	Taille Vitesses Taille Voltage	10C					20C					30C				
				1	2	3	4	5 (max)	1	2	3	4	5 (max)	1	2	3	4	5 (max)
				2,5 V	3,4 V	4,2 V	4,9 V	6,7 V	2,5 V	3,4 V	4,2 V	4,9 V	6,7 V	4,1 V	4,6 V	5,3 V	6,7 V	7,9 V
0,03	100	5	TH	0,19	0,21	0,22	0,24	0,26	0,22	0,25	0,28	0,3	0,33	0,32	0,34	0,35	0,38	0,4
0,06	200	5	TH	0,24	0,27	0,3	0,33	0,38	0,27	0,33	0,37	0,41	0,49	0,41	0,44	0,47	0,54	0,58
0,08	300	5	TH	0,26	0,3	0,34	0,37	0,43	0,29	0,36	0,41	0,46	0,57	0,46	0,5	0,55	0,64	0,7
0,11	400	5	TH	0,27	0,31	0,35	0,39	0,46	0,3	0,37	0,43	0,49	0,62	0,48	0,53	0,59	0,7	0,78
0,14	500	5	TH	0,27	0,32	0,36	0,4	0,48	0,3	0,38	0,45	0,51	0,65	0,5	0,55	0,61	0,73	0,82
0,18	650	5	TH	0,28	0,33	0,37	0,41	0,5	0,3	0,38	0,46	0,52	0,67	0,51	0,57	0,63	0,76	0,86
0,22	800	5	TH	0,28	0,33	0,38	0,42	0,51	0,3	0,39	0,46	0,53	0,69	0,52	0,58	0,65	0,78	0,89
0,26	950	5	TH	0,28	0,34	0,38	0,43	0,52	0,31	0,39	0,47	0,54	0,7	0,52	0,58	0,65	0,8	0,91
0,31	1100	5	TH						0,31	0,39	0,47	0,54	0,71	0,53	0,59	0,66	0,8	0,92
0,35	1250	5	TH											0,53	0,59	0,66	0,81	0,93
0,39	1400	5	TH											0,53	0,59	0,67	0,82	0,94
0,43	1550	5	TH											0,53	0,59	0,67	0,82	0,94
0,03	100	10	TH	0,41	0,45	0,48	0,51	0,56	0,48	0,54	0,59	0,63	0,7	0,67	0,7	0,74	0,8	0,84
0,06	200	10	TH	0,51	0,58	0,64	0,69	0,8	0,58	0,69	0,79	0,87	1,04	0,86	0,93	1	1,14	1,23
0,08	300	10	TH	0,55	0,63	0,7	0,77	0,91	0,61	0,75	0,87	0,97	1,21	0,96	1,05	1,15	1,35	1,49
0,11	400	10	TH	0,56	0,66	0,74	0,81	0,97	0,63	0,78	0,91	1,03	1,3	1,01	1,11	1,23	1,46	1,64
0,14	500	10	TH	0,58	0,67	0,76	0,83	1,01	0,64	0,79	0,93	1,06	1,36	1,04	1,14	1,28	1,53	1,73
0,18	650	10	TH	0,59	0,69	0,78	0,86	1,05	0,64	0,81	0,95	1,09	1,41	1,06	1,18	1,32	1,6	1,82
0,22	800	10	TH	0,59	0,7	0,79	0,87	1,07	0,65	0,81	0,97	1,1	1,44	1,08	1,2	1,34	1,63	1,87
0,26	950	10	TH	0,6	0,71	0,8	0,89	1,09	0,65	0,82	0,97	1,11	1,46	1,09	1,21	1,36	1,66	1,9
0,31	1100	10	TH	0,6	0,71	0,81	0,9	1,1	0,65	0,82	0,98	1,12	1,48	1,09	1,22	1,37	1,68	1,93
0,35	1250	10	TH						0,65	0,83	0,98	1,13	1,49	1,1	1,22	1,38	1,69	1,95
0,39	1400	10	TH											1,1	1,23	1,39	1,7	1,96
0,43	1550	10	TH											1,11	1,23	1,39	1,71	1,97
0,03	100	15	TH	0,63	0,69	0,75	0,79	0,87	0,73	0,83	0,9	0,96	1,08	1,02	1,08	1,14	1,23	1,29
0,06	200	15	TH	0,78	0,89	0,98	1,06	1,23	0,89	1,06	1,21	1,33	1,6	1,32	1,42	1,55	1,76	1,9
0,08	300	15	TH	0,84	0,96	1,08	1,17	1,39	0,94	1,15	1,33	1,49	1,85	1,46	1,6	1,76	2,07	2,29
0,11	400	15	TH	0,86	1	1,13	1,23	1,48	0,96	1,19	1,39	1,57	1,99	1,53	1,69	1,88	2,23	2,51
0,14	500	15	TH	0,88	1,03	1,16	1,27	1,54	0,97	1,21	1,42	1,61	2,07	1,58	1,74	1,94	2,34	2,64
0,18	650	15	TH	0,9	1,05	1,19	1,31	1,59	0,98	1,23	1,45	1,65	2,14	1,62	1,79	2,01	2,43	2,77
0,22	800	15	TH	0,91	1,07	1,21	1,33	1,63	0,99	1,24	1,47	1,68	2,19	1,64	1,82	2,04	2,49	2,85
0,26	950	15	TH	0,92	1,08	1,22	1,35	1,66	0,99	1,25	1,48	1,69	2,22	1,65	1,84	2,07	2,53	2,9
0,31	1100	15	TH	0,92	1,09	1,23	1,36	1,68	0,99	1,25	1,49	1,71	2,25	1,66	1,85	2,08	2,55	2,94
0,35	1250	15	TH						1	1,26	1,5	1,72	2,27	1,67	1,86	2,1	2,58	2,97
0,39	1400	15	TH											1,68	1,87	2,11	2,59	2,99
0,43	1550	15	TH											1,68	1,88	2,12	2,61	3,01
0,03	100	20	TH	0,86	0,95	1,02	1,07	1,19	1	1,13	1,23	1,31	1,46	1,38	1,45	1,53	1,66	1,74
0,06	200	20	TH	1,05	1,2	1,32	1,43	1,66	1,21	1,44	1,64	1,8	2,17	1,79	1,93	2,1	2,39	2,59
0,08	300	20	TH	1,13	1,3	1,45	1,58	1,88	1,27	1,55	1,79	2,01	2,5	1,97	2,16	2,38	2,79	3,1
0,11	400	20	TH	1,16	1,35	1,52	1,66	2	1,3	1,6	1,87	2,11	2,68	2,07	2,27	2,53	3,01	3,39
0,14	500	20	TH	1,19	1,38	1,56	1,71	2,07	1,31	1,63	1,91	2,17	2,79	2,12	2,34	2,62	3,15	3,57
0,18	650	20	TH	1,21	1,42	1,6	1,76	2,14	1,32	1,65	1,95	2,22	2,88	2,17	2,41	2,7	3,27	3,73
0,22	800	20	TH	1,22	1,44	1,62	1,79	2,19	1,33	1,67	1,98	2,25	2,95	2,2	2,44	2,74	3,335	3,83
0,26	950	20	TH	1,23	1,45	1,64	1,81	2,23	1,33	1,68	1,99	2,28	2,99	2,22	2,47	2,78	3,4	3,9
0,31	1100	20	TH	1,24	1,46	1,66	1,83	2,26	1,34	1,69	2	2,29	3,02	2,23	2,48	2,8	3,43	3,95
0,35	1250	20	TH						1,34	1,69	2,01	2,31	3,05	2,24	2,5	2,82	3,46	3,99
0,39	1400	20	TH											2,25	2,51	2,83	3,48	4,02
0,43	1550	20	TH											2,26	2,52	2,84	3,5	4,05
0,03	100	25	TH	1,09	1,2	1,29	1,37	1,52	1,28	1,43	1,56	1,66	1,86	1,73	1,83	1,93	2,09	2,19
0,06	200	25	TH	1,33	1,51	1,67	1,8	2,1	1,53	1,82	2,07	2,28	2,74	2,26	2,44	2,65	3,02	3,28
0,08	300	25	TH	1,42	1,64	1,83	1,99	2,37	1,6	1,95	2,26	2,53	3,15	2,49	2,72	3	3,52	3,91
0,11	400	25	TH	1,47	1,7	1,91	2,08	2,51	1,63	2,01	2,35	2,65	3,38	2,6	2,86	3,18	3,8	4,27
0,14	500	25	TH	1,49	1,74	1,96	2,15	2,6	1,65	2,05	2,4	2,73	3,51	2,62	2,95	3,29	3,96	4,49
0,18	650	25	TH	1,52	1,78	2,01	2,21	2,7	1,66	2,08	2,45	2,79	3,63	2,73	3,02	3,39	4,11	4,7
0,22	800	25	TH	1,54	1,81	2,04	2,25	2,76	1,67	2,1	2,48	2,83	3,71	2,76	3,07	3,45	4,21	4,82
0,26	950	25	TH	1,55	1,82	2,07	2,28	2,8	1,68	2,11	2,5	2,86	3,76	2,79	3,1	3,49	4,27	4,91
0,31	1100	25	TH	1,56	1,84	2,08	2,3	2,84	1,68	2,12	2,52	2,88	3,8	2,8	3,12	3,52	4,32	4,97
0,35	1250	25	TH						1,69	2,13	2,53	2,9	3,83	2,82	3,14	3,54	4,35	5,02
0,39	1400	25	TH											2,83	3,15	3,56	4,38	5,06
0,43	1550	25	TH											2,84	3,16	3,57	4,4	5,09

ΔT Différence de température d'eau: EWT-OWT (K)
 EAT Température d'entrée d'air (°C)
 EWT Température d'entrée d'eau (°C)

OWT Température de sortie d'eau (°C)
 TH Puissance calorifique (kW)

Débit d'eau l/s	Débit d'eau l/h	ΔT	Taille	10C					20C					30C				
			Vitesses	1	2	3	4	5 (max)	1	2	3	4	5 (max)	1	2	3	4	5 (max)
			Taille	19C					29C					39C				
			Voltage	2,5 V	3,4 V	4,2 V	4,9 V	6,7 V	2,5 V	3,4 V	4,2 V	4,9 V	6,7 V	4,1 V	4,6 V	5,3 V	6,7 V	7,9 V
0,03	100	30	TH	1,33	1,46	1,57	1,66	1,85	1,55	1,75	1,9	2,03	2,27	2,09	2,2	2,33	2,52	2,64
0,06	200	30	TH	1,61	1,83	2,02	2,18	2,54	1,84	2,2	2,5	2,76	3,32	2,73	2,96	3,22	3,67	3,99
0,08	300	30	TH	1,71	1,98	2,2	2,4	2,86	1,93	2,335	2,72	3,05	3,81	3	3,29	3,63	4,26	4,73
0,11	400	30	TH	1,77	2,05	2,3	2,51	3,03	1,97	2,43	2,84	3,2	4,08	3,14	3,45	3,84	4,58	5,16
0,14	500	30	TH	1,8	2,1	2,36	2,59	3,14	1,99	2,47	2,9	3,29	4,23	3,22	3,56	3,97	4,78	5,43
0,18	650	30	TH	1,84	2,15	2,42	2,66	3,25	2,01	2,51	2,96	3,36	4,37	3,28	3,64	4,09	4,96	5,66
0,22	800	30	TH	1,86	2,18	2,46	2,71	3,33	2,02	2,53	2,99	3,41	4,47	3,33	3,7	4,16	5,07	5,81
0,26	950	30	TH	1,87	2,2	2,49	2,74	3,38	2,02	2,55	3,02	3,45	4,53	3,35	3,73	4,2	5,14	5,92
0,31	1100	30	TH	1,88	2,21	2,51	2,77	3,42	2,03	2,56	3,03	3,47	4,58	3,38	3,76	4,24	5,2	5,99
0,35	1250	30	TH						2,03	2,57	3,05	3,49	4,62	3,39	3,78	4,27	5,24	6,05
0,39	1400	30	TH											3,4	3,8	4,29	5,28	6,1
0,43	1550	30	TH											3,41	3,81	4,3	5,3	6,13
0,03	100	35	TH	1,56	1,72	1,85	1,96	2,19	1,83	2,06	2,25	2,4	2,68	2,45	2,59	2,73	2,96	3,1
0,06	200	35	TH	1,89	2,15	2,37	2,56	2,99	2,16	2,58	2,94	3,24	3,91	3,21	3,48	3,78	4,32	4,69
0,08	300	35	TH	2,01	2,31	2,58	2,81	3,35	2,26	2,76	3,2	3,58	4,47	3,52	3,85	4,26	5	5,56
0,11	400	35	TH	2,07	2,4	2,69	2,94	3,55	2,3	2,84	3,32	3,75	4,78	3,67	4,05	4,51	5,38	6,05
0,14	500	35	TH	2,11	2,46	2,76	3,03	3,68	2,33	2,89	3,39	3,85	4,95	3,77	4,16	4,65	5,61	6,36
0,18	650	35	TH	2,15	2,51	2,83	3,12	3,81	2,35	2,93	3,46	3,94	5,12	3,84	4,26	4,78	5,81	6,63
0,22	800	35	TH	2,17	2,55	2,88	3,17	3,9	2,36	2,96	3,5	4	5,23	3,89	4,33	4,86	5,93	6,81
0,26	950	35	TH	2,19	2,57	2,91	3,21	3,96	2,37	2,98	3,53	4,04	5,31	3,93	4,37	4,92	6,02	6,93
0,31	1100	35	TH	2,21	2,59	2,94	3,24	4,01	2,37	2,99	3,55	4,06	5,36	3,95	4,4	4,96	6,09	7,02
0,35	1250	35	TH						2,38	3	3,57	4,09	5,4	3,97	4,42	4,99	6,14	7,09
0,39	1400	35	TH											3,98	4,44	5,02	6,18	7,14
0,43	1550	35	TH											4	4,46	5,04	6,21	7,18
0,03	100	40	TH	1,8	1,99	2,14	2,26	2,52	2,12	2,39	2,6	2,77	3,1	2,82	2,97	3,14	3,4	3,56
0,06	200	40	TH	2,17	2,47	2,72	2,94	3,44	2,48	2,97	3,38	3,73	4,5	3,69	4	4,35	4,97	5,41
0,08	300	40	TH	2,3	2,65	2,96	3,22	3,84	2,59	3,17	3,67	4,11	5,14	4,04	4,43	4,89	5,75	6,39
0,11	400	40	TH	2,38	2,76	3,09	3,37	4,07	2,64	3,26	3,81	4,3	5,48	4,21	4,65	5,17	6,17	6,95
0,14	500	40	TH	2,42	2,82	3,17	3,47	4,22	2,67	3,31	3,89	4,41	5,68	4,31	4,77	5,33	6,43	7,3
0,18	650	40	TH	2,47	2,88	3,25	3,57	4,37	2,69	3,36	3,97	4,51	5,87	4,4	4,89	5,48	6,66	7,61
0,22	800	40	TH	2,49	2,92	3,3	3,64	4,47	2,7	3,39	4,01	4,58	6	4,46	4,96	5,57	6,8	7,81
0,26	950	40	TH	2,51	2,95	3,34	3,68	4,54	2,71	3,41	4,05	4,62	6,08	4,5	5,01	5,64	6,9	7,94
0,31	1100	40	TH	2,53	2,97	3,37	3,72	4,59	2,72	3,43	4,07	4,66	6,14	4,53	5,04	5,69	6,98	8,04
0,35	1250	40	TH						2,73	3,44	4,09	4,68	6,19	4,55	5,07	5,72	7,03	8,12
0,39	1400	40	TH											4,56	5,09	5,75	7,08	8,18
0,43	1550	40	TH											4,58	5,11	5,77	7,11	8,23
0,03	100	45	TH	2,04	2,25	2,43	2,57	2,86	2,4	2,71	2,95	3,15	3,51	3,19	3,36	3,55	3,84	4,02
0,06	200	45	TH	2,45	2,79	3,08	3,32	3,89	2,81	3,35	3,82	4,22	5,09	4,18	4,52	4,92	5,63	6,12
0,08	300	45	TH	2,6	3	3,34	3,63	4,34	2,93	3,58	4,14	4,64	5,81	4,56	5	5,52	6,5	7,23
0,11	400	45	TH	2,68	3,11	3,48	3,81	4,6	2,98	3,68	4,3	4,85	6,18	4,76	5,24	5,84	6,97	7,85
0,14	500	45	TH	2,73	3,18	3,58	3,92	4,77	3,01	3,74	4,39	4,97	6,41	4,87	5,38	6,02	7,25	8,23
0,18	650	45	TH	2,78	3,25	3,67	4,03	4,93	3,03	3,79	4,47	5,09	6,63	4,97	5,51	6,18	7,51	8,58
0,22	800	45	TH	2,81	3,3	3,73	4,1	5,04	3,05	3,83	4,53	5,16	6,76	5,03	5,59	6,29	7,67	8,81
0,26	950	45	TH	2,83	3,33	3,77	4,15	5,12	3,06	3,85	4,56	5,22	6,86	5,07	5,65	6,36	7,79	8,96
0,31	1100	45	TH	2,85	3,35	3,8	4,19	5,18	3,07	3,87	4,59	5,25	6,93	5,1	5,69	6,41	7,87	9,08
0,35	1250	45	TH						3,07	3,88	4,61	5,28	6,99	5,13	5,72	6,45	7,93	9,16
0,39	1400	45	TH											5,15	5,74	6,48	7,98	9,23
0,43	1550	45	TH											5,16	5,76	6,51	8,02	9,29
0,03	100	50	TH	2,28	2,52	2,71	2,87	3,21	2,69	3,03	3,31	3,52	3,94	3,57	3,76	3,96	4,29	4,49
0,06	200	50	TH	2,73	3,11	3,43	3,71	4,34	3,13	3,74	4,26	4,7	5,69	4,66	5,05	5,5	6,29	6,84
0,08	300	50	TH	2,9	3,34	3,72	4,05	4,84	3,26	3,98	4,62	5,17	6,48	5,09	5,57	6,16	7,25	8,07
0,11	400	50	TH	2,99	3,46	3,88	4,24	5,12	3,32	4,1	4,78	5,4	6,89	5,3	5,84	6,5	7,77	8,76
0,14	500	50	TH	3,04	3,54	3,98	4,37	5,31	3,35	4,16	4,89	5,54	7,14	5,42	5,99	6,7	8,08	9,17
0,18	650	50	TH	3,1	3,62	4,08	4,49	5,49	3,38	4,22	4,98	5,67	7,38	5,53	6,14	6,89	8,36	9,56
0,22	800	50	TH	3,13	3,67	4,15	4,57	5,62	3,4	4,26	4,04	5,75	7,53	5,6	6,22	7	8,55	9,81
0,26	950	50	TH	3,16	3,71	4,2	4,62	5,7	3,41	4,29	5,08	5,81	7,64	5,65	6,28	7,08	8,67	9,98
0,31	1100	50	TH	3,17	3,73	4,23	4,67	5,77	3,41	4,31	5,11	5,85	7,72	5,68	6,33	7,14	8,76	10,11
0,35	1250	50	TH						3,42	4,32	5,13	5,88	7,78	5,71	6,36	7,18	8,83	10,2
0,39	1400	50	TH											5,73	6,39	7,22	8,89	10,28
0,43	1550	50	TH											5,74	6,41	7,25	8,93	10,34

ΔT Différence de température d'eau: EWT-OWT (K)
EAT Température d'entrée d'air (°C)
EWT Température d'entrée d'eau (°C)

OWT Température de sortie d'eau (°C)
TH Puissance calorifique (kW)

Puissances frigorifiques, batterie 2 tubes + électrique

EAT	EWT	ΔT	Taille	20C + 900W					30C + 1200W				
			Vitesses	1	2	3	4	5 (max)	1	2	3	4	5 (max)
			Taille	29C + 900W					39C + 1200W				
			Voltage	2,5 V	3,4 V	4,2 V	4,9 V	6,7 V	4,1 V	4,6 V	5,3 V	6,7 V	7,9 V
23°BS/17°BH	6	3	TC	1,66	2,02	2,31	2,52	3,13	2,90	3,22	3,57	4,31	4,94
			SHC	1,11	1,38	1,62	1,82	2,37	1,95	2,17	2,44	2,99	3,46
	6	5	TC	1,17	1,38	1,62	1,79	2,28	2,28	2,51	2,81	3,44	3,96
			SHC	0,89	1,10	1,31	1,49	1,96	1,66	1,85	2,09	2,59	3,00
	6	7	TC	1,03	1,11	1,19	1,24	1,41	1,67	1,76	1,88	2,18	2,75
			SHC	0,82	0,97	1,10	1,20	1,40	1,39	1,51	1,66	1,99	2,44
	6	9	TC	0,92	0,98	1,05	1,09	1,25	1,47	1,56	1,66	1,87	2,03
			SHC	0,76	0,90	1,01	1,08	1,25	1,29	1,40	1,53	1,79	1,99
	7	3	TC	1,51	1,81	2,06	2,25	2,78	2,64	2,90	3,21	3,87	4,44
			SHC	1,03	1,29	1,51	1,70	2,22	1,83	2,03	2,28	2,79	3,24
	7	5	TC	1,04	1,14	1,35	1,50	1,96	1,92	2,14	2,41	2,96	3,45
			SHC	0,83	0,99	1,19	1,36	1,80	1,50	1,68	1,91	2,38	2,79
	7	7	TC	0,93	1,00	1,07	1,12	1,28	1,49	1,58	1,69	1,91	2,18
			SHC	0,77	0,91	1,03	1,11	1,28	1,31	1,43	1,56	1,83	2,10
	7	9	TC	0,82	0,87	0,94	0,99	1,13	1,31	1,38	1,48	1,67	1,84
			SHC	0,72	0,84	0,93	0,99	1,13	1,20	1,30	1,42	1,64	1,82
	9	3	TC	1,16	1,35	1,52	1,66	2,06	2,01	2,20	2,44	2,95	3,38
			SHC	0,88	1,09	1,28	1,44	1,87	1,55	1,72	1,94	2,38	2,77
	9	5	TC	0,84	0,90	0,98	1,04	1,40	1,35	1,45	1,67	2,13	2,52
			SHC	0,74	0,86	0,97	1,04	1,40	1,25	1,36	1,56	1,98	2,34
	9	7	TC	0,74	0,80	0,86	0,91	1,06	1,18	1,26	1,35	1,55	1,71
			SHC	0,68	0,79	0,86	0,91	1,06	1,14	1,24	1,34	1,54	1,71
	9	9	TC	0,64	0,70	0,75	0,79	0,91	1,03	1,09	1,18	1,34	1,47
			SHC	0,62	0,70	0,75	0,79	0,91	1,01	1,08	1,17	1,34	1,47
	11	3	TC	0,84	0,98	1,11	1,21	1,53	1,44	1,58	1,76	2,14	2,47
			SHC	0,74	0,91	1,07	1,20	1,53	1,30	1,45	1,63	2,02	2,35
	11	5	TC	0,66	0,74	0,80	0,84	0,99	1,07	1,15	1,24	1,53	1,84
			SHC	0,64	0,74	0,80	0,84	0,99	1,06	1,15	1,24	1,53	1,84
	11	7	TC	0,58	0,64	0,69	0,73	0,84	0,93	1,00	1,07	1,23	1,35
			SHC	0,58	0,64	0,69	0,73	0,84	0,93	1,00	1,07	1,23	1,35
	11	9	TC	0,49	0,53	0,57	0,60	0,68	0,78	0,83	0,89	1,01	1,11
			SHC	0,49	0,53	0,57	0,60	0,68	0,78	0,83	0,89	1,01	1,11
	13	3	TC	0,61	0,72	0,84	0,92	1,18	1,07	1,18	1,32	1,63	1,90
			SHC	0,61	0,72	0,84	0,92	1,18	1,07	1,18	1,32	1,63	1,90
	13	5	TC	0,52	0,57	0,62	0,66	0,76	0,84	0,90	0,97	1,11	1,24
			SHC	0,52	0,57	0,62	0,66	0,76	0,84	0,90	0,97	1,11	1,24
13	7	TC	0,44	0,47	0,51	0,53	0,61	0,69	0,74	0,79	0,90	1,00	
		SHC	0,44	0,47	0,51	0,53	0,61	0,69	0,74	0,79	0,90	1,00	
13	9	TC	0,33	0,34	0,36	0,38	0,43	0,49	0,52	0,56	0,63	0,70	
		SHC	0,33	0,34	0,36	0,38	0,43	0,49	0,52	0,56	0,63	0,70	
25°BS/19°BH	6	3	TC	2,00	2,37	2,70	2,95	3,65	3,40	3,73	4,13	4,92	5,67
			SHC	1,20	1,46	1,71	1,91	2,46	2,05	2,27	2,54	3,10	3,57
	6	5	TC	1,66	1,94	2,21	2,42	3,00	2,91	3,19	3,54	4,28	4,92
			SHC	1,05	1,28	1,50	1,69	2,20	1,84	2,04	2,29	2,81	3,26
	6	7	TC	1,19	1,26	1,34	1,42	1,98	1,99	2,28	2,62	3,29	3,84
			SHC	0,85	1,00	1,14	1,27	1,73	1,46	1,66	1,90	2,40	2,81
	6	9	TC	1,05	1,12	1,20	1,25	1,40	1,70	1,79	1,91	2,14	2,36
			SHC	0,79	0,94	1,07	1,18	1,37	1,33	1,45	1,59	1,88	2,14
	7	3	TC	1,84	2,18	2,48	2,71	3,35	3,14	3,44	3,81	4,58	5,23
			SHC	1,13	1,38	1,61	1,81	2,34	1,94	2,14	2,40	2,93	3,38
	7	5	TC	1,47	1,71	1,95	2,13	2,67	2,61	2,87	3,19	3,85	4,42
			SHC	0,97	1,19	1,40	1,58	2,07	1,71	1,90	2,14	2,63	3,05
	7	7	TC	1,07	1,14	1,22	1,28	1,59	1,74	1,87	2,15	2,79	3,29
			SHC	0,80	0,95	1,09	1,20	1,52	1,35	1,49	1,71	2,19	2,58
	7	9	TC	0,95	1,02	1,08	1,13	1,26	1,53	1,61	1,72	1,92	2,09
			SHC	0,75	0,89	1,01	1,10	1,25	1,25	1,36	1,50	1,76	1,96

ΔT Différence de température d'eau: EWT-OWT (K)
EAT Température d'entrée d'air (°C)
EWT Température d'entrée d'eau (°C)

OWT Température de sortie d'eau (°C)
TC Puissance frigorifique totale (kW)
SHC Puissance frigorifique sensible (kW)

EAT	EWT	ΔT	Taille	20C + 900W					30C + 1200W				
			Vitesses	1	2	3	4	5 (max)	1	2	3	4	5 (max)
			Taille	29C + 900W					39C + 1200W				
			Voltage	2,5 V	3,4 V	4,2 V	4,9 V	6,7 V	4,1 V	4,6 V	5,3 V	6,7 V	7,9 V
25°BS/19°BH	9	3	TC	1,52	1,77	2,01	2,19	2,71	2,58	2,82	3,13	3,77	4,30
			SHC	0,99	1,21	1,42	1,61	2,09	1,70	1,88	2,11	2,59	3,00
	9	5	TC	0,99	1,17	1,36	1,50	1,91	1,94	2,14	2,39	2,91	3,36
			SHC	0,77	0,97	1,16	1,31	1,70	1,44	1,60	1,81	2,24	2,61
	9	7	TC	0,86	0,93	0,99	1,03	1,17	1,39	1,47	1,56	1,81	2,27
			SHC	0,72	0,85	0,96	1,02	1,17	1,20	1,31	1,43	1,71	2,10
	9	9	TC	0,76	0,80	0,86	0,90	1,03	1,21	1,28	1,36	1,53	1,67
			SHC	0,66	0,78	0,85	0,90	1,03	1,10	1,19	1,30	1,50	1,65
	11	3	TC	1,15	1,32	1,49	1,63	2,01	1,97	2,15	2,38	2,87	3,28
			SHC	0,84	1,03	1,21	1,38	1,77	1,45	1,61	1,82	2,24	2,59
	11	5	TC	0,78	0,84	0,90	1,00	1,35	1,28	1,45	1,66	2,07	2,42
			SHC	0,68	0,81	0,90	1,00	1,34	1,16	1,31	1,50	1,88	2,21
	11	7	TC	0,68	0,73	0,79	0,83	0,96	1,09	1,15	1,24	1,41	1,56
			SHC	0,63	0,72	0,79	0,83	0,96	1,04	1,12	1,22	1,40	1,56
	11	9	TC	0,59	0,63	0,68	0,72	0,83	0,94	0,99	1,07	1,22	1,34
			SHC	0,57	0,63	0,68	0,72	0,83	0,92	0,98	1,06	1,22	1,34
	13	3	TC	0,80	0,93	1,05	1,15	1,44	1,38	1,51	1,68	2,03	2,34
			SHC	0,70	0,86	1,01	1,13	1,43	1,22	1,35	1,52	1,88	2,19
	13	5	TC	0,60	0,66	0,72	0,77	0,94	0,97	1,04	1,13	1,44	1,72
			SHC	0,59	0,66	0,72	0,77	0,94	0,97	1,04	1,13	1,44	1,72
13	7	TC	0,53	0,58	0,63	0,66	0,76	0,85	0,90	0,97	1,12	1,23	
		SHC	0,53	0,58	0,63	0,66	0,76	0,85	0,90	0,97	1,12	1,23	
13	9	TC	0,45	0,48	0,52	0,54	0,62	0,70	0,75	0,80	0,92	1,01	
		SHC	0,45	0,48	0,52	0,54	0,62	0,70	0,75	0,80	0,92	1,01	
27°BS/19°BH	6	3	TC	1,99	2,36	2,69	2,94	3,63	3,38	3,71	4,11	4,95	5,65
			SHC	1,33	1,64	1,93	2,18	2,82	2,29	2,54	2,85	3,49	4,03
	6	5	TC	1,65	1,93	2,20	2,40	2,99	2,90	3,18	3,53	4,26	4,90
			SHC	1,18	1,46	1,72	1,94	2,53	2,08	2,31	2,60	3,20	3,71
	6	7	TC	1,23	1,33	1,45	1,59	2,17	2,10	2,39	2,71	3,38	3,93
			SHC	1,00	1,19	1,36	1,54	2,07	1,73	1,96	2,24	2,80	3,28
	6	9	TC	1,13	1,21	1,29	1,35	1,54	1,81	1,92	2,05	2,34	2,76
			SHC	0,95	1,12	1,27	1,34	1,54	1,59	1,73	1,89	2,24	2,65
	7	3	TC	1,84	2,17	2,47	2,7	3,33	3,12	3,42	3,79	4,56	5,21
			SHC	1,26	1,56	1,84	2,08	2,7	2,18	2,41	2,71	3,32	3,84
	7	5	TC	1,46	1,69	1,93	2,11	2,63	2,6	2,85	3,16	3,83	4,4
			SHC	1,1	1,36	1,6	1,81	2,33	1,95	2,17	2,44	3	3,49
	7	7	TC	1,13	1,22	1,32	1,39	1,9	1,85	2,04	2,36	2,97	3,48
			SHC	0,95	1,13	1,29	1,38	1,88	1,62	1,81	2,08	2,61	3,07
	7	9	TC	1,03	1,11	1,19	1,25	1,43	1,66	1,75	1,88	2,12	2,39
			SHC	0,9	1,07	1,18	1,25	1,43	1,51	1,63	1,79	2,09	2,36
	9	3	TC	1,51	1,76	2	2,18	2,7	2,57	2,81	3,12	3,75	4,28
			SHC	1,12	1,39	1,64	1,86	2,39	1,94	2,15	2,42	2,98	3,45
	9	5	TC	1,1	1,3	1,5	1,65	2,08	2,02	2,23	2,48	3,02	3,48
			SHC	0,94	1,18	1,39	1,58	2,02	1,7	1,9	2,14	2,65	3,09
9	7	TC	0,95	1,02	1,11	1,17	1,43	1,52	1,62	1,76	2,25	2,69	
		SHC	0,87	1,01	1,11	1,17	1,43	1,44	1,57	1,73	2,2	2,62	
9	9	TC	0,86	0,93	1,01	1,06	1,23	1,37	1,46	1,57	1,8	1,99	
		SHC	0,81	0,93	1,01	1,06	1,23	1,34	1,44	1,56	1,8	1,99	
11	3	TC	1,16	1,35	1,54	1,67	2,09	1,99	2,18	2,42	2,92	3,35	
		SHC	0,98	1,22	1,43	1,6	2,04	1,7	1,89	2,12	2,62	3,05	
11	5	TC	0,87	0,98	1,15	1,27	1,64	1,52	1,69	1,9	2,34	2,71	
		SHC	0,83	0,98	1,15	1,27	1,64	1,46	1,63	1,84	2,28	2,66	
11	7	TC	0,78	0,86	0,94	1	1,16	1,27	1,36	1,47	1,73	2,1	
		SHC	0,77	0,86	0,94	1	1,16	1,26	1,36	1,47	1,73	2,1	
11	9	TC	0,71	0,78	0,85	0,89	1,03	1,14	1,22	1,32	1,51	1,67	
		SHC	0,71	0,78	0,85	0,89	1,03	1,14	1,22	1,32	1,51	1,67	

ΔT Différence de température d'eau: EWT-OWT (K)
EAT Température d'entrée d'air (°C)
EWT Température d'entrée d'eau (°C)

OWT Température de sortie d'eau (°C)
TC Puissance frigorifique totale (kW)
SHC Puissance frigorifique sensible (kW)

EAT	EWT	ΔT	Taille	20C + 900W					30C + 1200W					
			Vitesses	1	2	3	4	5 (max)	1	2	3	4	5 (max)	
			Taille	29C + 900W					39C + 1200W					
			Voltage	2,5 V	3,4 V	4,2 V	4,9 V	6,7 V	4,1 V	4,6 V	5,3 V	6,7 V	7,9 V	
27°BS/21°BH	13	3	TC	0,9	1,05	1,2	1,32	1,67	1,51	1,66	1,85	2,25	2,6	
			SHC	0,86	1,04	1,2	1,32	1,67	1,48	1,63	1,83	2,24	2,59	
	13	5	TC	0,72	0,8	0,9	1,01	1,33	1,19	1,33	1,51	1,88	2,19	
			SHC	0,72	0,8	0,9	1,01	1,33	1,19	1,33	1,51	1,88	2,19	
	13	7	TC	0,65	0,72	0,79	0,83	0,96	1,06	1,13	1,22	1,4	1,58	
			SHC	0,65	0,72	0,79	0,83	0,96	1,06	1,13	1,22	1,40	1,58	
	13	9	TC	0,58	0,63	0,68	0,72	0,83	0,93	0,99	1,07	1,22	1,34	
			SHC	0,58	0,63	0,68	0,72	0,83	0,93	0,99	1,07	1,22	1,34	
	29°BS/21°BH	6	3	TC	2,51	3,09	3,62	3,98	4,92	4,39	4,86	5,44	6,64	7,59
				SHC	1,50	1,88	2,23	2,50	3,23	2,64	2,94	3,31	4,08	4,71
		6	5	TC	2,31	2,78	3,16	3,46	4,29	4,07	4,47	4,96	5,98	6,86
				SHC	1,41	1,74	2,04	2,29	2,98	2,50	2,77	3,10	3,79	4,39
6		7	TC	1,81	2,15	2,48	2,74	3,45	3,41	3,75	4,18	5,09	5,84	
			SHC	1,19	1,48	1,76	2,00	2,64	2,21	2,46	2,77	3,42	3,97	
6		9	TC	1,50	1,60	1,72	1,80	2,20	2,46	2,64	2,97	3,87	4,58	
			SHC	1,07	1,26	1,45	1,60	2,04	1,82	2,00	2,26	2,91	3,44	
7		3	TC	2,37	2,91	3,40	3,72	4,59	4,13	4,57	5,12	6,22	7,11	
			SHC	1,43	1,80	2,14	2,39	3,10	2,52	2,81	3,16	3,90	4,50	
7		5	TC	2,15	2,55	2,90	3,17	3,93	3,77	4,13	4,58	5,53	6,33	
			SHC	1,34	1,65	1,93	2,17	2,84	2,37	2,62	2,93	3,60	4,17	
7		7	TC	1,55	1,81	2,11	2,36	3,00	3,03	3,34	3,73	4,56	5,25	
			SHC	1,09	1,35	1,61	1,84	2,43	2,05	2,29	2,58	3,20	3,72	
7		9	TC	1,38	1,48	1,59	1,66	1,89	2,24	2,38	2,58	3,31	3,98	
			SHC	1,02	1,22	1,39	1,53	1,84	1,74	1,90	2,11	2,68	3,20	
9		3	TC	2,06	2,52	2,90	3,17	3,90	3,59	3,97	4,45	5,34	6,09	
			SHC	1,30	1,63	1,93	2,17	2,83	2,29	2,55	2,88	3,52	4,07	
9		5	TC	1,77	2,05	2,33	2,55	3,16	3,11	3,40	3,77	4,55	5,21	
			SHC	1,18	1,45	1,71	1,93	2,52	2,09	2,32	2,60	3,20	3,72	
9		7	TC	1,28	1,38	1,52	1,72	2,28	2,25	2,54	2,86	3,54	4,11	
			SHC	0,98	1,18	1,37	1,57	2,10	1,74	1,96	2,23	2,78	3,26	
9		9	TC	1,17	1,24	1,32	1,39	1,59	1,86	1,97	2,10	2,41	2,89	
			SHC	0,93	1,11	1,26	1,36	1,59	1,59	1,73	1,90	2,25	2,68	
11		3	TC	1,72	2,08	2,36	2,57	3,17	3,01	3,31	3,67	4,40	5,01	
			SHC	1,16	1,46	1,72	1,95	2,55	2,05	2,28	2,57	3,15	3,65	
11		5	TC	1,31	1,54	1,75	1,91	2,39	2,40	2,62	2,91	3,54	4,06	
			SHC	1,00	1,25	1,47	1,67	2,17	1,80	2,01	2,26	2,80	3,26	
11		7	TC	1,07	1,14	1,23	1,30	1,69	1,70	1,83	2,06	2,66	3,12	
			SHC	0,89	1,06	1,20	1,29	1,69	1,53	1,67	1,88	2,41	2,84	
11	9	TC	0,96	1,03	1,11	1,17	1,36	1,53	1,62	1,74	1,98	2,21		
		SHC	0,84	1,00	1,10	1,17	1,36	1,42	1,55	1,69	1,96	2,20		
13	3	TC	1,35	1,58	1,78	1,94	2,39	2,33	2,55	2,82	3,40	3,89		
		SHC	1,02	1,26	1,49	1,69	2,19	1,79	1,99	2,24	2,76	3,21		
13	5	TC	0,99	1,15	1,32	1,45	1,85	1,77	1,96	2,19	2,68	3,11		
		SHC	0,87	1,07	1,27	1,43	1,83	1,56	1,74	1,97	2,45	2,86		
13	7	TC	0,87	0,95	1,04	1,10	1,30	1,40	1,49	1,62	1,99	2,38		
		SHC	0,80	0,94	1,04	1,10	1,30	1,37	1,48	1,60	1,97	2,36		
13	9	TC	0,78	0,86	0,93	0,98	1,14	1,26	1,35	1,45	1,66	1,83		
		SHC	0,75	0,86	0,93	0,98	1,14	1,24	1,34	1,44	1,66	1,83		

ΔT Différence de température d'eau: EWT-OWT (K)
EAT Température d'entrée d'air (°C)
EWT Température d'entrée d'eau (°C)

OWT Température de sortie d'eau (°C)
TC Puissance frigorifique totale (kW)
SHC Puissance frigorifique sensible (kW)

Puissances calorifiques, batterie 2 tubes + électrique

Débit d'eau l/s	Débit d'eau l/h	ΔT	Taille	20C + 900W					30C + 1200W				
			Vitesses	1	2	3	4	5 (max)	1	2	3	4	5 (max)
			Taille	29C + 900W					39C + 1200W				
			Voltage	2,5 V	3,4 V	4,2 V	4,9 V	6,7 V	4,1 V	4,6 V	5,3 V	6,7 V	7,9 V
0,03	100	5	TH	0,21	0,23	0,25	0,26	0,28	0,31	0,32	0,34	0,36	0,37
0,06	200	5	TH	0,27	0,3	0,34	0,36	0,41	0,39	0,42	0,45	0,5	0,54
0,08	300	5	TH	0,28	0,33	0,38	0,41	0,48	0,45	0,48	0,53	0,61	0,66
0,11	400	5	TH	0,29	0,35	0,4	0,44	0,52	0,48	0,52	0,57	0,67	0,74
0,14	500	5	TH	0,3	0,36	0,41	0,45	0,55	0,49	0,54	0,59	0,7	0,78
0,18	650	5	TH	0,3	0,37	0,42	0,47	0,57	0,51	0,56	0,62	0,73	0,83
0,22	800	5	TH	0,3	0,37	0,43	0,48	0,58	0,51	0,57	0,63	0,76	0,85
0,26	950	5	TH	0,31	0,37	0,43	0,48	0,59	0,52	0,57	0,64	0,77	0,87
0,31	1100	5	TH	0,31	0,38	0,44	0,49	0,60	0,52	0,58	0,64	0,78	0,88
0,35	1250	5	TH	0,31	0,38	0,44	0,49	0,61	0,53	0,58	0,65	0,79	0,89
0,39	1400	5	TH						0,53	0,58	0,65	0,79	0,9
0,43	1550	5	TH						0,53	0,59	0,66	0,8	0,91
0,03	100	10	TH	0,46	0,49	0,52	0,55	0,6	0,64	0,67	0,71	0,76	0,79
0,06	200	10	TH	0,57	0,64	0,71	0,76	0,88	0,83	0,89	0,96	1,07	1,16
0,08	300	10	TH	0,94	1,02	1,11	1,28	1,41	0,61	0,71	0,79	0,86	1,02
0,11	400	10	TH	0,62	0,74	0,83	0,91	1,1	0,99	1,08	1,19	1,4	1,55
0,14	500	10	TH	0,63	0,76	0,86	0,95	1,15	1,02	1,12	1,24	1,47	1,65
0,18	650	10	TH	0,64	0,77	0,88	0,97	1,19	1,05	1,16	1,28	1,54	1,74
0,22	800	10	TH	0,65	0,78	0,89	0,99	1,22	1,07	1,18	1,31	1,58	1,79
0,26	950	10	TH	0,65	0,79	0,90	1,00	1,24	1,08	1,19	1,33	1,6	1,83
0,31	1100	10	TH	0,65	0,79	0,91	1,01	1,25	1,09	1,2	1,34	1,62	1,85
0,35	1250	10	TH	0,65	0,8	0,92	1,02	1,27	1,09	1,21	1,35	1,64	1,87
0,39	1400	10	TH						1,1	1,21	1,36	1,65	1,89
0,43	1550	10	TH						1,1	1,22	1,36	1,66	1,9
0,03	100	15	TH	0,7	0,76	0,81	0,85	0,93	0,98	1,03	1,08	1,16	1,22
0,06	200	15	TH	0,87	0,99	1,09	1,18	1,36	1,28	1,37	1,48	1,66	1,79
0,08	300	15	TH	0,93	1,08	1,21	1,32	1,56	1,44	1,56	1,7	1,97	2,17
0,11	400	15	TH	0,95	1,13	1,27	1,39	1,68	1,51	1,65	1,82	2,14	2,38
0,14	500	15	TH	0,97	1,15	1,31	1,44	1,75	1,56	1,71	1,89	2,24	2,52
0,18	650	15	TH	0,98	1,18	1,34	1,48	1,82	1,6	1,76	1,96	2,34	2,65
0,22	800	15	TH	0,99	1,19	1,36	1,51	1,86	1,62	1,79	1,99	2,4	2,73
0,26	950	15	TH	0,99	1,2	1,37	1,53	1,89	1,64	1,81	2,02	2,44	2,78
0,31	1100	15	TH	1,00	1,21	1,39	1,54	1,91	1,65	1,82	2,04	2,47	2,82
0,35	1250	15	TH	1,00	1,22	1,39	1,55	1,93	1,66	1,84	2,05	2,49	2,85
0,39	1400	15	TH						1,67	1,84	2,06	2,51	2,88
0,43	1550	15	TH						1,67	1,85	2,07	2,53	2,90
0,03	100	20	TH	0,96	1,04	1,1	1,16	1,27	1,32	1,39	1,46	1,57	1,64
0,06	200	20	TH	1,18	1,34	1,48	1,60	1,85	1,74	1,86	2,01	2,26	2,44
0,08	300	20	TH	1,25	1,46	1,63	1,78	2,12	1,94	2,1	2,3	2,66	2,94
0,11	400	20	TH	1,29	1,52	1,71	1,88	2,27	2,04	2,22	2,45	2,89	3,22
0,14	500	20	TH	1,3	1,55	1,76	1,94	2,36	2,10	2,3	2,54	3,03	3,4
0,18	650	20	TH	1,32	1,58	1,8	1,99	2,44	2,15	2,37	2,63	3,15	3,57
0,22	800	20	TH	1,33	1,6	1,83	2,03	2,5	2,18	2,4	2,68	3,23	3,68
0,26	950	20	TH	1,34	1,62	1,85	2,05	2,54	2,20	2,43	2,71	3,28	3,75
0,31	1100	20	TH	1,34	1,63	1,86	2,07	2,57	2,22	2,45	2,74	3,32	3,80
0,35	1250	20	TH	1,35	1,63	1,87	2,08	2,59	2,23	2,47	2,76	3,35	3,84
0,39	1400	20	TH	1,35	1,64	1,88	2,1	2,61	2,24	2,48	2,77	3,38	3,87
0,43	1550	20	TH						2,25	2,49	2,79	3,4	3,9

ΔT Différence de température d'eau: EWT-OWT (K)
EAT Température d'entrée d'air (°C)
EWT Température d'entrée d'eau (°C)

OWT Température de sortie d'eau (°C)
TH Puissance calorifique (kW)

Débit d'eau l/s	Débit d'eau l/h	ΔT	Taille	20C + 900W					30C + 1200W					
				Vitesses	1	2	3	4	5 (max)	1	2	3	4	5 (max)
				Taille	29C + 900W					39C + 1200W				
				Voltage	2,5 V	3,4 V	4,2 V	4,9 V	6,7 V	4,1 V	4,6 V	5,3 V	6,7 V	7,9 V
0,03	100	25	TH	1,23	1,32	1,41	1,48	1,62	1,67	1,75	1,84	1,98	2,07	
0,06	200	25	TH	1,49	1,7	1,87	2,02	2,34	2,2	2,36	2,54	2,87	3,1	
0,08	300	25	TH	1,58	1,84	2,06	2,24	2,67	2,44	2,65	2,9	3,36	3,71	
0,11	400	25	TH	1,62	1,91	2,16	2,37	2,86	2,57	2,8	3,09	3,64	4,07	
0,14	500	25	TH	1,64	1,95	2,21	2,44	2,97	2,64	2,89	3,2	3,81	4,29	
0,18	650	25	TH	1,66	1,99	2,27	2,5	3,07	2,7	2,97	3,31	3,97	4,5	
0,22	800	25	TH	1,67	2,02	2,3	2,55	3,14	2,74	3,02	3,37	4,06	4,62	
0,26	950	25	TH	1,68	2,03	2,32	2,58	3,19	2,77	3,05	3,41	4,13	4,71	
0,31	1100	25	TH	1,69	2,05	2,34	2,6	3,23	2,78	3,08	3,44	4,18	4,78	
0,35	1250	25	TH	1,69	2,05	2,36	2,62	3,26	2,8	3,1	3,47	4,21	4,83	
0,39	1400	25	TH	1,7	2,06	2,37	2,63	3,28	2,81	3,11	3,48	4,24	4,87	
0,43	1550	25	TH						2,82	3,12	3,5	4,27	4,9	
0,03	100	30	TH	1,5	1,62	1,72	1,81	1,99	2,02	2,11	2,22	2,39	2,5	
0,06	200	30	TH	1,8	2,06	2,27	2,45	2,84	2,67	2,86	3,09	3,49	3,77	
0,08	300	30	TH	1,9	2,22	2,49	2,71	3,23	2,95	3,2	3,51	4,07	4,5	
0,11	400	30	TH	1,95	2,31	2,6	2,86	3,45	3,1	3,38	3,73	4,4	4,92	
0,14	500	30	TH	1,98	2,36	2,67	2,94	3,58	3,18	3,49	3,87	4,6	5,18	
0,18	650	30	TH	2	2,4	2,73	3,02	3,71	3,26	3,58	3,98	4,78	5,42	
0,22	800	30	TH	2,02	2,43	2,77	3,07	3,79	3,3	3,64	4,06	4,9	5,58	
0,26	950	30	TH	2,03	2,45	2,8	3,11	3,85	3,33	3,68	4,11	4,98	5,68	
0,31	1100	30	TH	2,04	2,46	2,82	3,13	3,9	3,35	3,71	4,15	5,03	5,76	
0,35	1250	30	TH	2,04	2,48	2,84	3,16	3,93	3,37	3,73	4,18	5,08	5,82	
0,39	1400	30	TH	2,05	2,49	2,85	3,17	3,96	3,39	3,75	4,2	5,11	5,87	
0,43	1550	30	TH						3,4	3,76	4,22	5,14	5,91	
0,03	100	35	TH	1,77	1,92	2,04	2,15	2,36	2,37	2,48	2,61	2,81	2,94	
0,06	200	35	TH	2,12	2,42	2,67	2,88	3,34	3,14	3,37	3,64	4,11	4,45	
0,08	300	35	TH	2,23	2,61	2,92	3,18	3,8	3,46	3,76	4,12	4,78	5,29	
0,11	400	35	TH	2,28	2,7	3,05	3,35	4,05	3,63	3,97	4,37	5,16	5,77	
0,14	500	35	TH	2,31	2,76	3,12	3,44	4,2	3,73	4,09	4,53	5,39	6,08	
0,18	650	35	TH	2,34	2,81	3,2	3,53	4,34	3,81	4,19	4,66	5,6	6,35	
0,22	800	35	TH	2,36	2,84	3,24	3,59	4,44	3,86	4,26	4,75	5,73	6,53	
0,26	950	35	TH	2,37	2,87	3,28	3,64	4,51	3,9	4,31	4,81	5,83	6,66	
0,31	1100	35	TH	2,38	2,89	3,3	3,67	4,56	3,93	4,34	4,85	5,89	6,75	
0,35	1250	35	TH	2,39	2,9	3,32	3,69	4,6	3,95	4,37	4,89	5,95	6,82	
0,39	1400	35	TH	2,39	2,91	3,34	3,71	4,63	3,96	4,39	4,91	5,99	6,88	
0,43	1550	35	TH						3,97	4,4	4,93	6,02	6,92	

ΔT Différence de température d'eau: EWT-OWT (K)
EAT Température d'entrée d'air (°C)
EWT Température d'entrée d'eau (°C)

OWT Température de sortie d'eau (°C)
TH Puissance calorifique (kW)

Puissances frigorifiques, batterie 4 tubes

EAT	EWT	ΔT	Taille	20D					30D				
			Vitesses	1	2	3	4	5 (max)	1	2	3	4	5 (max)
			Taille	29D					39D				
			Voltage	2,5 V	3,4 V	4,2 V	4,9 V	6,7 V	4,1 V	4,6 V	5,3 V	6,7 V	7,9 V
23°BS/17°BH	6	3	TC	1,66	2,02	2,31	2,52	3,13	2,90	3,22	3,57	4,31	4,94
			SHC	1,11	1,38	1,62	1,82	2,37	1,95	2,17	2,44	2,99	3,46
	6	5	TC	1,17	1,38	1,62	1,79	2,28	2,28	2,51	2,81	3,44	3,96
			SHC	0,89	1,10	1,31	1,49	1,96	1,66	1,85	2,09	2,59	3,00
	6	7	TC	1,03	1,11	1,19	1,24	1,41	1,67	1,76	1,88	2,18	2,75
			SHC	0,82	0,97	1,10	1,20	1,40	1,39	1,51	1,66	1,99	2,44
	6	9	TC	0,92	0,98	1,05	1,09	1,25	1,47	1,56	1,66	1,87	2,03
			SHC	0,76	0,90	1,01	1,08	1,25	1,29	1,40	1,53	1,79	1,99
	7	3	TC	1,51	1,81	2,06	2,25	2,78	2,64	2,90	3,21	3,87	4,44
			SHC	1,03	1,29	1,51	1,70	2,22	1,83	2,03	2,28	2,79	3,24
	7	5	TC	1,04	1,14	1,35	1,50	1,96	1,92	2,14	2,41	2,96	3,45
			SHC	0,83	0,99	1,19	1,36	1,80	1,50	1,68	1,91	2,38	2,79
	7	7	TC	0,93	1,00	1,07	1,12	1,28	1,49	1,58	1,69	1,91	2,18
			SHC	0,77	0,91	1,03	1,11	1,28	1,31	1,43	1,56	1,83	2,10
	7	9	TC	0,82	0,87	0,94	0,99	1,13	1,31	1,38	1,48	1,67	1,84
			SHC	0,72	0,84	0,93	0,99	1,13	1,20	1,30	1,42	1,64	1,82
	9	3	TC	1,16	1,35	1,52	1,66	2,06	2,01	2,20	2,44	2,95	3,38
			SHC	0,88	1,09	1,28	1,44	1,87	1,55	1,72	1,94	2,38	2,77
	9	5	TC	0,84	0,90	0,98	1,04	1,40	1,35	1,45	1,67	2,13	2,52
			SHC	0,74	0,86	0,97	1,04	1,40	1,25	1,36	1,56	1,98	2,34
	9	7	TC	0,74	0,80	0,86	0,91	1,06	1,18	1,26	1,35	1,55	1,71
			SHC	0,68	0,79	0,86	0,91	1,06	1,14	1,24	1,34	1,54	1,71
	9	9	TC	0,64	0,70	0,75	0,79	0,91	1,03	1,09	1,18	1,34	1,47
			SHC	0,62	0,70	0,75	0,79	0,91	1,01	1,08	1,17	1,34	1,47
	11	3	TC	0,84	0,98	1,11	1,21	1,53	1,44	1,58	1,76	2,14	2,47
			SHC	0,74	0,91	1,07	1,20	1,53	1,30	1,45	1,63	2,02	2,35
	11	5	TC	0,66	0,74	0,80	0,84	0,99	1,07	1,15	1,24	1,53	1,84
			SHC	0,64	0,74	0,80	0,84	0,99	1,06	1,15	1,24	1,53	1,84
	11	7	TC	0,58	0,64	0,69	0,73	0,84	0,93	1,00	1,07	1,23	1,35
			SHC	0,58	0,64	0,69	0,73	0,84	0,93	1,00	1,07	1,23	1,35
11	9	TC	0,49	0,53	0,57	0,60	0,68	0,78	0,83	0,89	1,01	1,11	
		SHC	0,49	0,53	0,57	0,60	0,68	0,78	0,83	0,89	1,01	1,11	
13	3	TC	0,61	0,72	0,84	0,92	1,18	1,07	1,18	1,32	1,63	1,90	
		SHC	0,61	0,72	0,84	0,92	1,18	1,07	1,18	1,32	1,63	1,90	
13	5	TC	0,52	0,57	0,62	0,66	0,76	0,84	0,90	0,97	1,11	1,24	
		SHC	0,52	0,57	0,62	0,66	0,76	0,84	0,90	0,97	1,11	1,24	
13	7	TC	0,44	0,47	0,51	0,53	0,61	0,69	0,74	0,79	0,90	1,00	
		SHC	0,44	0,47	0,51	0,53	0,61	0,69	0,74	0,79	0,90	1,00	
13	9	TC	0,33	0,34	0,36	0,38	0,43	0,49	0,52	0,56	0,63	0,70	
		SHC	0,33	0,34	0,36	0,38	0,43	0,49	0,52	0,56	0,63	0,70	
25°BS/19°BH	6	3	TC	2,00	2,37	2,70	2,95	3,65	3,40	3,73	4,13	4,92	5,67
			SHC	1,20	1,46	1,71	1,91	2,46	2,05	2,27	2,54	3,10	3,57
	6	5	TC	1,66	1,94	2,21	2,42	3,00	2,91	3,19	3,54	4,28	4,92
			SHC	1,05	1,28	1,50	1,69	2,20	1,84	2,04	2,29	2,81	3,26
	6	7	TC	1,19	1,26	1,34	1,42	1,98	1,99	2,28	2,62	3,29	3,84
			SHC	0,85	1,00	1,14	1,27	1,73	1,46	1,66	1,90	2,40	2,81
	6	9	TC	1,05	1,12	1,20	1,25	1,40	1,70	1,79	1,91	2,14	2,36
			SHC	0,79	0,94	1,07	1,18	1,37	1,33	1,45	1,59	1,88	2,14
	7	3	TC	1,84	2,18	2,48	2,71	3,35	3,14	3,44	3,81	4,58	5,23
			SHC	1,13	1,38	1,61	1,81	2,34	1,94	2,14	2,40	2,93	3,38
	7	5	TC	1,47	1,71	1,95	2,13	2,67	2,61	2,87	3,19	3,85	4,42
			SHC	0,97	1,19	1,40	1,58	2,07	1,71	1,90	2,14	2,63	3,05
	7	7	TC	1,07	1,14	1,22	1,28	1,59	1,74	1,87	2,15	2,79	3,29
			SHC	0,80	0,95	1,09	1,20	1,52	1,35	1,49	1,71	2,19	2,58
	7	9	TC	0,95	1,02	1,08	1,13	1,26	1,53	1,61	1,72	1,92	2,09
			SHC	0,75	0,89	1,01	1,10	1,25	1,25	1,36	1,50	1,76	1,96

ΔT Différence de température d'eau: EWT-OWT (K)
EAT Température d'entrée d'air (°C)
EWT Température d'entrée d'eau (°C)

OWT Température de sortie d'eau (°C)
TC Puissance frigorifique totale (kW)
SHC Puissance frigorifique sensible (kW)

EAT	EWT	ΔT	Taille	20D					30D				
			Vitesses	1	2	3	4	5 (max)	1	2	3	4	5 (max)
			Taille	29D					39D				
			Voltage	2,5 V	3,4 V	4,2 V	4,9 V	6,7 V	4,1 V	4,6 V	5,3 V	6,7 V	7,9 V
25°BS/19°BH	9	3	TC	1,52	1,77	2,01	2,19	2,71	2,58	2,82	3,13	3,77	4,30
			SHC	0,99	1,21	1,42	1,61	2,09	1,70	1,88	2,11	2,59	3,00
	9	5	TC	0,99	1,17	1,36	1,50	1,91	1,94	2,14	2,39	2,91	3,36
			SHC	0,77	0,97	1,16	1,31	1,70	1,44	1,60	1,81	2,24	2,61
	9	7	TC	0,86	0,93	0,99	1,03	1,17	1,39	1,47	1,56	1,81	2,27
			SHC	0,72	0,85	0,96	1,02	1,17	1,20	1,31	1,43	1,71	2,10
	9	9	TC	0,76	0,80	0,86	0,90	1,03	1,21	1,28	1,36	1,53	1,67
			SHC	0,66	0,78	0,85	0,90	1,03	1,10	1,19	1,30	1,50	1,65
	11	3	TC	1,15	1,32	1,49	1,63	2,01	1,97	2,15	2,38	2,87	3,28
			SHC	0,84	1,03	1,21	1,38	1,77	1,45	1,61	1,82	2,24	2,59
	11	5	TC	0,78	0,84	0,90	1,00	1,35	1,28	1,45	1,66	2,07	2,42
			SHC	0,68	0,81	0,90	1,00	1,34	1,16	1,31	1,50	1,88	2,21
	11	7	TC	0,68	0,73	0,79	0,83	0,96	1,09	1,15	1,24	1,41	1,56
			SHC	0,63	0,72	0,79	0,83	0,96	1,04	1,12	1,22	1,40	1,56
	11	9	TC	0,59	0,63	0,68	0,72	0,83	0,94	0,99	1,07	1,22	1,34
			SHC	0,57	0,63	0,68	0,72	0,83	0,92	0,98	1,06	1,22	1,34
	13	3	TC	0,80	0,93	1,05	1,15	1,44	1,38	1,51	1,68	2,03	2,34
			SHC	0,70	0,86	1,01	1,13	1,43	1,22	1,35	1,52	1,88	2,19
	13	5	TC	0,60	0,66	0,72	0,77	0,94	0,97	1,04	1,13	1,44	1,72
			SHC	0,59	0,66	0,72	0,77	0,94	0,97	1,04	1,13	1,44	1,72
13	7	TC	0,53	0,58	0,63	0,66	0,76	0,85	0,90	0,97	1,12	1,23	
		SHC	0,53	0,58	0,63	0,66	0,76	0,85	0,90	0,97	1,12	1,23	
13	9	TC	0,45	0,48	0,52	0,54	0,62	0,70	0,75	0,80	0,92	1,01	
		SHC	0,45	0,48	0,52	0,54	0,62	0,70	0,75	0,80	0,92	1,01	
27°BS/19°BH	6	3	TC	1,99	2,36	2,69	2,94	3,63	3,38	3,71	4,11	4,95	5,65
			SHC	1,33	1,64	1,93	2,18	2,82	2,29	2,54	2,85	3,49	4,03
	6	5	TC	1,65	1,93	2,20	2,40	2,99	2,90	3,18	3,53	4,26	4,90
			SHC	1,18	1,46	1,72	1,94	2,53	2,08	2,31	2,60	3,20	3,71
	6	7	TC	1,23	1,33	1,45	1,59	2,17	2,10	2,39	2,71	3,38	3,93
			SHC	1,00	1,19	1,36	1,54	2,07	1,73	1,96	2,24	2,80	3,28
	6	9	TC	1,13	1,21	1,29	1,35	1,54	1,81	1,92	2,05	2,34	2,76
			SHC	0,95	1,12	1,27	1,34	1,54	1,59	1,73	1,89	2,24	2,65
	7	3	TC	1,84	2,17	2,47	2,7	3,33	3,12	3,42	3,79	4,56	5,21
			SHC	1,26	1,56	1,84	2,08	2,7	2,18	2,41	2,71	3,32	3,84
	7	5	TC	1,46	1,69	1,93	2,11	2,63	2,6	2,85	3,16	3,83	4,4
			SHC	1,1	1,36	1,6	1,81	2,33	1,95	2,17	2,44	3	3,49
	7	7	TC	1,13	1,22	1,32	1,39	1,9	1,85	2,04	2,36	2,97	3,48
			SHC	0,95	1,13	1,29	1,38	1,88	1,62	1,81	2,08	2,61	3,07
	7	9	TC	1,03	1,11	1,19	1,25	1,43	1,66	1,75	1,88	2,12	2,39
			SHC	0,9	1,07	1,18	1,25	1,43	1,51	1,63	1,79	2,09	2,36
	9	3	TC	1,51	1,76	2	2,18	2,7	2,57	2,81	3,12	3,75	4,28
			SHC	1,12	1,39	1,64	1,86	2,39	1,94	2,15	2,42	2,98	3,45
	9	5	TC	1,1	1,3	1,5	1,65	2,08	2,02	2,23	2,48	3,02	3,48
			SHC	0,94	1,18	1,39	1,58	2,02	1,7	1,9	2,14	2,65	3,09
9	7	TC	0,95	1,02	1,11	1,17	1,43	1,52	1,62	1,76	2,25	2,69	
		SHC	0,87	1,01	1,11	1,17	1,43	1,44	1,57	1,73	2,2	2,62	
9	9	TC	0,86	0,93	1,01	1,06	1,23	1,37	1,46	1,57	1,8	1,99	
		SHC	0,81	0,93	1,01	1,06	1,23	1,34	1,44	1,56	1,8	1,99	
11	3	TC	1,16	1,35	1,54	1,67	2,09	1,99	2,18	2,42	2,92	3,35	
		SHC	0,98	1,22	1,43	1,6	2,04	1,7	1,89	2,12	2,62	3,05	
11	5	TC	0,87	0,98	1,15	1,27	1,64	1,52	1,69	1,9	2,34	2,71	
		SHC	0,83	0,98	1,15	1,27	1,64	1,46	1,63	1,84	2,28	2,66	
11	7	TC	0,78	0,86	0,94	1	1,16	1,27	1,36	1,47	1,73	2,1	
		SHC	0,77	0,86	0,94	1	1,16	1,26	1,36	1,47	1,73	2,1	
11	9	TC	0,71	0,78	0,85	0,89	1,03	1,14	1,22	1,32	1,51	1,67	
		SHC	0,71	0,78	0,85	0,89	1,03	1,14	1,22	1,32	1,51	1,67	

ΔT Différence de température d'eau: EWT-OWT (K)
EAT Température d'entrée d'air (°C)
EWT Température d'entrée d'eau (°C)

OWT Température de sortie d'eau (°C)
TC Puissance frigorifique totale (kW)
SHC Puissance frigorifique sensible (kW)

EAT	EWT	ΔT	Taille	20D					30D				
			Vitesses	1	2	3	4	5 (max)	1	2	3	4	5 (max)
			Taille	29D					39D				
			Voltage	2,5 V	3,4 V	4,2 V	4,9 V	6,7 V	4,1 V	4,6 V	5,3 V	6,7 V	7,9 V
27°BS/21°BH	13	3	TC	0,9	1,05	1,2	1,32	1,67	1,51	1,66	1,85	2,25	2,6
			SHC	0,86	1,04	1,2	1,32	1,67	1,48	1,63	1,83	2,24	2,59
	13	5	TC	0,72	0,8	0,9	1,01	1,33	1,19	1,33	1,51	1,88	2,19
			SHC	0,72	0,8	0,9	1,01	1,33	1,19	1,33	1,51	1,88	2,19
	13	7	TC	0,65	0,72	0,79	0,83	0,96	1,06	1,13	1,22	1,4	1,58
			SHC	0,65	0,72	0,79	0,83	0,96	1,06	1,13	1,22	1,40	1,58
	13	9	TC	0,58	0,63	0,68	0,72	0,83	0,93	0,99	1,07	1,22	1,34
			SHC	0,58	0,63	0,68	0,72	0,83	0,93	0,99	1,07	1,22	1,34
29°BS/21°BH	6	3	TC	2,51	3,09	3,62	3,98	4,92	4,39	4,86	5,44	6,64	7,59
			SHC	1,50	1,88	2,23	2,50	3,23	2,64	2,94	3,31	4,08	4,71
	6	5	TC	2,31	2,78	3,16	3,46	4,29	4,07	4,47	4,96	5,98	6,86
			SHC	1,41	1,74	2,04	2,29	2,98	2,50	2,77	3,10	3,79	4,39
	6	7	TC	1,81	2,15	2,48	2,74	3,45	3,41	3,75	4,18	5,09	5,84
			SHC	1,19	1,48	1,76	2,00	2,64	2,21	2,46	2,77	3,42	3,97
	6	9	TC	1,50	1,60	1,72	1,80	2,20	2,46	2,64	2,97	3,87	4,58
			SHC	1,07	1,26	1,45	1,60	2,04	1,82	2,00	2,26	2,91	3,44
	7	3	TC	2,37	2,91	3,40	3,72	4,59	4,13	4,57	5,12	6,22	7,11
			SHC	1,43	1,80	2,14	2,39	3,10	2,52	2,81	3,16	3,90	4,50
	7	5	TC	2,15	2,55	2,90	3,17	3,93	3,77	4,13	4,58	5,53	6,33
			SHC	1,34	1,65	1,93	2,17	2,84	2,37	2,62	2,93	3,60	4,17
	7	7	TC	1,55	1,81	2,11	2,36	3,00	3,03	3,34	3,73	4,56	5,25
			SHC	1,09	1,35	1,61	1,84	2,43	2,05	2,29	2,58	3,20	3,72
	7	9	TC	1,38	1,48	1,59	1,66	1,89	2,24	2,38	2,58	3,31	3,98
			SHC	1,02	1,22	1,39	1,53	1,84	1,74	1,90	2,11	2,68	3,20
	9	3	TC	2,06	2,52	2,90	3,17	3,90	3,59	3,97	4,45	5,34	6,09
			SHC	1,30	1,63	1,93	2,17	2,83	2,29	2,55	2,88	3,52	4,07
	9	5	TC	1,77	2,05	2,33	2,55	3,16	3,11	3,40	3,77	4,55	5,21
			SHC	1,18	1,45	1,71	1,93	2,52	2,09	2,32	2,60	3,20	3,72
	9	7	TC	1,28	1,38	1,52	1,72	2,28	2,25	2,54	2,86	3,54	4,11
			SHC	0,98	1,18	1,37	1,57	2,10	1,74	1,96	2,23	2,78	3,26
	9	9	TC	1,17	1,24	1,32	1,39	1,59	1,86	1,97	2,10	2,41	2,89
			SHC	0,93	1,11	1,26	1,36	1,59	1,59	1,73	1,90	2,25	2,68
	11	3	TC	1,72	2,08	2,36	2,57	3,17	3,01	3,31	3,67	4,40	5,01
			SHC	1,16	1,46	1,72	1,95	2,55	2,05	2,28	2,57	3,15	3,65
	11	5	TC	1,31	1,54	1,75	1,91	2,39	2,40	2,62	2,91	3,54	4,06
			SHC	1,00	1,25	1,47	1,67	2,17	1,80	2,01	2,26	2,80	3,26
	11	7	TC	1,07	1,14	1,23	1,30	1,69	1,70	1,83	2,06	2,66	3,12
			SHC	0,89	1,06	1,20	1,29	1,69	1,53	1,67	1,88	2,41	2,84
	11	9	TC	0,96	1,03	1,11	1,17	1,36	1,53	1,62	1,74	1,98	2,21
			SHC	0,84	1,00	1,10	1,17	1,36	1,42	1,55	1,69	1,96	2,20
13	3	TC	1,35	1,58	1,78	1,94	2,39	2,33	2,55	2,82	3,40	3,89	
		SHC	1,02	1,26	1,49	1,69	2,19	1,79	1,99	2,24	2,76	3,21	
13	5	TC	0,99	1,15	1,32	1,45	1,85	1,77	1,96	2,19	2,68	3,11	
		SHC	0,87	1,07	1,27	1,43	1,83	1,56	1,74	1,97	2,45	2,86	
13	7	TC	0,87	0,95	1,04	1,10	1,30	1,40	1,49	1,62	1,99	2,38	
		SHC	0,80	0,94	1,04	1,10	1,30	1,37	1,48	1,60	1,97	2,36	
13	9	TC	0,78	0,86	0,93	0,98	1,14	1,26	1,35	1,45	1,66	1,83	
		SHC	0,75	0,86	0,93	0,98	1,14	1,24	1,34	1,44	1,66	1,83	

ΔT Différence de température d'eau: EWT-OWT (K)
EAT Température d'entrée d'air (°C)
EWT Température d'entrée d'eau (°C)

OWT Température de sortie d'eau (°C)
TC Puissance frigorifique totale (kW)
SHC Puissance frigorifique sensible (kW)

Puissances calorifiques, batterie 4 tubes

Débit d'eau l/s	Débit d'eau l/h	ΔT	Taille	20D					30D				
			Vitesses	1	2	3	4	5 (max)	1	2	3	4	5 (max)
			Taille	29D					39D				
			Voltage	2,5 V	3,4 V	4,2 V	4,9 V	6,7 V	4,1 V	4,6 V	5,3 V	6,7 V	7,9 V
19	50	5	TH	1,27	1,53	1,71	1,86	2,26	1,72	1,84	1,99	2,29	2,55
	50	10	TH	1,16	1,31	1,46	1,59	1,92	1,47	1,57	1,69	1,95	2,16
	50	15	TH	1,02	1,04	1,14	1,25	1,51	1,15	1,23	1,33	1,54	1,72
	50	20	TH	0,73	0,69	0,74	0,79	0,96	0,75	0,78	0,84	0,99	1,13
	60	5	TH	1,73	2,1	2,35	2,57	3,13	2,37	2,54	2,74	3,17	3,52
	60	10	TH	1,62	1,9	2,11	2,31	2,79	2,13	2,27	2,45	2,82	3,14
	60	15	TH	1,5	1,68	1,86	2,03	2,45	1,87	2	2,16	2,48	2,76
	60	20	TH	1,36	1,41	1,56	1,7	2,05	1,57	1,67	1,81	2,08	2,32
	70	5	TH	2,18	2,68	3	3,28	4	3,03	3,24	3,5	4,05	4,5
	70	10	TH	2,07	2,48	2,77	3,02	3,66	2,79	2,98	3,22	3,71	4,13
	70	15	TH	2,54	2,72	2,93	3,73	3,75	1,96	2,28	2,53	2,75	3,33
	70	20	TH	1,84	2,05	2,27	2,48	2,99	2,29	2,44	2,64	3,04	3,36
	80	5	TH	2,63	3,26	3,65	3,99	4,86	3,69	3,94	4,26	4,93	5,49
	80	10	TH	2,53	3,06	3,42	3,73	4,53	3,45	3,68	3,98	4,59	5,11
80	15	TH	2,41	2,86	3,18	3,47	4,21	3,21	3,43	3,7	4,26	4,74	
80	20	TH	2,3	2,66	2,95	3,21	3,88	2,97	3,16	3,41	3,93	4,36	
20	50	5	TH	1,22	1,4	1,56	1,71	2,07	1,58	1,68	1,82	2,1	2,33
	50	10	TH	1,09	1,19	1,32	1,44	1,74	1,33	1,42	1,54	1,77	1,96
	50	15	TH	0,92	0,93	1,02	1,11	1,35	1,03	1,1	1,19	1,38	1,53
	50	20	TH	0,61	0,65	0,65	0,69	0,8	0,65	0,68	0,72	0,82	0,94
	60	5	TH	1,67	1,95	2,18	2,38	2,89	2,2	2,35	2,54	2,93	3,26
	60	10	TH	1,55	1,75	1,95	2,13	2,57	1,96	2,1	2,26	2,61	2,9
	60	15	TH	1,42	1,54	1,71	1,86	2,25	1,72	1,83	1,98	2,28	2,53
	60	20	TH	1,25	1,28	1,41	1,54	1,87	1,42	1,52	1,64	1,9	2,11
	70	5	TH	2,12	2,5	2,79	3,06	3,72	2,82	3,01	3,26	3,76	4,19
	70	10	TH	2,01	2,31	2,57	2,8	3,4	2,59	2,77	2,99	3,45	3,83
	70	15	TH	1,89	2,11	2,34	2,55	3,08	2,36	2,52	2,71	3,13	3,47
	70	20	TH	1,75	1,9	2,1	2,29	2,76	2,11	2,26	2,43	2,8	3,11
	80	5	TH	2,57	3,04	3,41	3,73	4,54	3,44	3,68	3,98	4,6	5,13
	80	10	TH	2,46	2,86	3,19	3,48	4,23	3,22	3,44	3,71	4,29	4,77
80	15	TH	2,35	2,67	2,97	3,23	3,92	2,99	3,19	3,44	3,97	4,42	
80	20	TH	2,22	2,47	2,74	2,98	3,6	2,76	2,94	3,17	3,65	4,06	
21	50	5	TH	1,17	1,35	1,5	1,64	1,99	1,51	1,62	1,75	2,01	2,24
	50	10	TH	1,04	1,13	1,26	1,37	1,66	1,27	1,36	1,46	1,69	1,87
	50	15	TH	0,86	0,87	0,95	1,04	1,26	0,96	1,03	1,11	1,28	1,43
	50	20	TH	0,57	0,6	0,6	0,63	0,71	0,6	0,63	0,66	0,73	0,8
	60	5	TH	1,62	1,89	2,11	2,31	2,81	2,13	2,28	2,46	2,84	3,16
	60	10	TH	1,51	1,7	1,88	2,05	2,49	1,9	2,03	2,19	2,52	2,8
	60	15	TH	1,37	1,48	1,64	1,79	2,17	1,65	1,76	1,9	2,2	2,44
	60	20	TH	1,2	1,22	1,34	1,46	1,78	1,35	1,44	1,56	1,81	2,01
	70	5	TH	2,07	2,44	2,73	2,98	3,63	2,75	2,94	3,18	3,68	4,09
	70	10	TH	1,96	2,25	2,5	2,73	3,32	2,52	2,7	2,91	3,36	3,74
	70	15	TH	1,84	2,05	2,28	2,48	3	2,29	2,45	2,64	3,04	3,38
	70	20	TH	1,7	1,84	2,03	2,21	2,7	2,05	2,18	2,36	2,72	3,01
	80	5	TH	2,52	2,98	3,34	3,66	4,45	3,37	3,61	3,9	4,51	5,03
	80	10	TH	2,41	2,8	3,12	3,41	4,14	3,15	3,36	3,64	4,2	4,67
80	15	TH	2,29	2,61	2,9	3,16	3,83	2,92	3,12	3,37	3,88	4,32	
80	20	TH	2,17	2,41	2,68	2,91	3,52	2,69	2,87	3,01	3,56	3,96	

ΔT Différence de température d'eau: EWT-OWT (K)
EAT Température d'entrée d'air (°C)
EWT Température d'entrée d'eau (°C)

OWT Température de sortie d'eau (°C)
TH Puissance calorifique (kW)

NIVEAU DE PUISSANCE ACOUSTIQUE

Taille	vitesse		Fréquence par bande d'otave (Hz)						Puissance acoustique dB(A)	Pression acoustique* dB(A)	Niveau de confort NR
	moteur AC	moteur EC	125	250	500	1000	2000	4000			
42 KY	5	6.7 v	57	59	57	54	47	46	59	47	42
	4	4.9 v	52	51	49	42	38	32	49	37	32
	3	4.2 v	50	48	45	38	34	24	46	34	29
	2	3.4 v	44	44	41	32	30	17	41	29	25
	1	2.5 v	42	40	36	27	28	17	37	25	19
20/29	5	6.7 v	57	58	57	54	49	46	59	47	42
	4	4.9 v	50	52	50	45	40	34	51	39	34
	3	4.2 v	47	49	47	40	36	27	47	35	30
	2	3.4 v	44	45	42	33	31	18	42	30	25
	1	2.5 v	40	37	34	25	25	<15	35	23	18
30/39	5	7.9 v	64	63	60	56	51	51	62	50	44
	4	6.7 v	60	59	56	52	46	47	58	46	40
	3	5.3 v	54	54	50	43	41	32	51	39	34
	2	4.6 v	50	51	47	40	38	28	48	36	30
	1	4.1 v	48	49	44	37	34	23	45	33	27
20D/29D	5	6.7 v	57	58	57	54	49	46	59	47	42
	4	4.9 v	50	52	50	45	40	34	51	39	34
	3	4.2 v	47	49	47	40	36	27	47	35	30
	2	3.4 v	44	45	42	33	31	18	42	30	25
	1	2.5 v	40	37	34	25	25	<15	35	23	18
30D/39D	5	7.9 v	64	63	60	56	51	51	62	50	44
	4	6.7 v	60	59	56	52	46	47	58	46	40
	3	5.3 v	54	54	50	43	41	32	51	39	34
	2	4.6 v	50	51	47	40	38	28	48	36	30
	1	4.1 v	48	49	44	37	34	23	45	33	27

*Niveau de pression sonore et de confort avec une atténuation acoustique hypothétique du local de -12dB(A)

CARACTÉRISTIQUES TECHNIQUES

Contenance des batteries (L)

Cassette 42KY		10/19	20/29	30/39
Batterie 2 tubes		0.4	0.8	1.1
Batterie 2 tubes + électrique		-	0.6	1
Batterie 4 tubes	Froid	-	0.6	1
	Chaud	-	0.2	0.2

Diamètres des raccords batteries

Type de raccords batteries : écrous tournants à portée plate taraudés «femelles»
Type de raccords vannes : à prévoir raccords filetés «mâles» à portée plate

Cassette 42KY		10/19	20/29	30/39
Batterie 2 tubes		G 1/2"	G 1/2"	G 1/2"
Batterie 2 tubes + électrique		-	G 1/2"	G 1/2"
Batterie 4 tubes	Froid	-	G 1/2"	G 1/2"
	Chaud	-	G 1/2"	G 1/2"

Caractéristiques électriques des moteurs

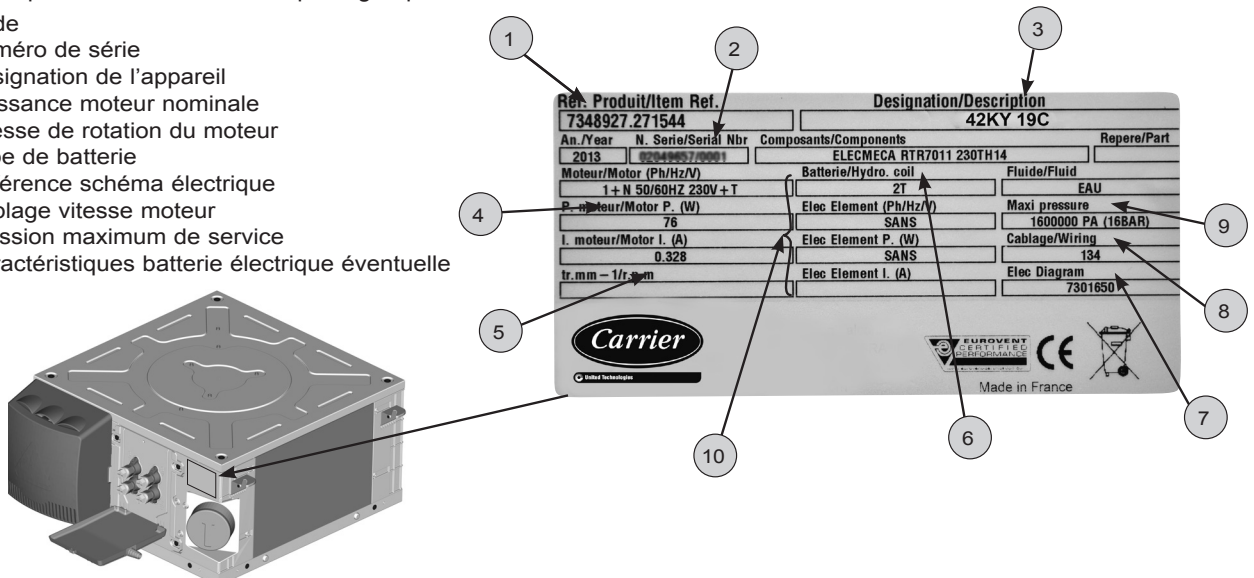
42KY	Repère moteur	Moteur asynchrone AC			Moteur LEC		
		10	20	30	19	29	39
Puissance absorbée (W)	V5	70	70	101	38	38	56
	V4	45	45	77	17	17	38
	V3	41	41	56	12	12	21
	V2	38	38	47	8	8	15
	V1	34	34	40	5	5	11
Intensité absorbée (A)	V5	0,30	0,30	0,32	0,18	0,18	0,40
	V4	0,21	0,21	0,29	0,09	0,09	0,28
	V3	0,19	0,19	0,24	0,07	0,07	0,17
	V2	0,18	0,18	0,22	0,04	0,04	0,13
	V1	0,17	0,17	0,21	0,02	0,02	0,10

Plage d'utilisation moteur : T°C reprise mini : +5°C T°C reprise maxi : 40°C

Plaque signalétique de l'appareil

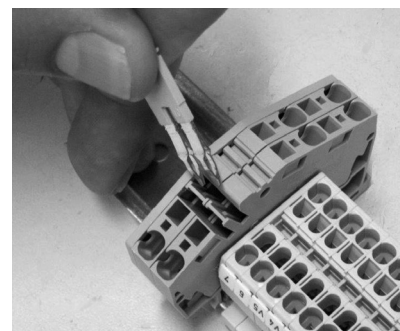
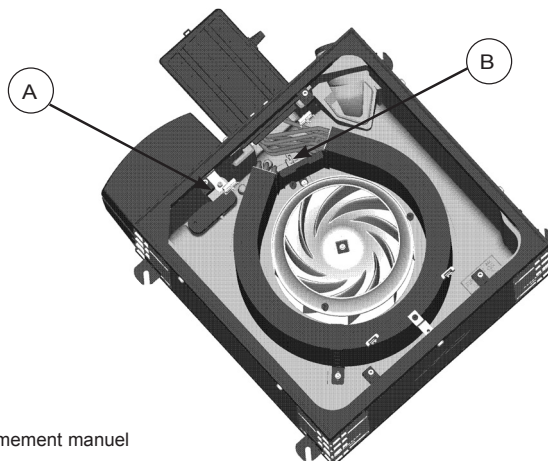
La plaque signalétique regroupe toutes les informations nécessaires à l'identification de l'unité et de sa configuration. Cette plaque est placée sur la face technique regroupant toutes les connexions, au-dessus de l'entrée d'air neuf.

- ① Code
- ② Numéro de série
- ③ Désignation de l'appareil
- ④ Puissance moteur nominale
- ⑤ Vitesse de rotation du moteur
- ⑥ Type de batterie
- ⑦ Référence schéma électrique
- ⑧ Câblage vitesse moteur
- ⑨ Pression maximum de service
- ⑩ Caractéristiques batterie électrique éventuelle



Résistances électriques

2 éléments électriques monotubes 230/1/50 insérés dans le bloc aluminium et cintrés avec la batterie hydraulique.



Retrait shunt pour désactiver une résistance (diminution de 300w)

- A Limiteur de température à réarmement manuel
- B Limiteur de température à réarmement automatique

Caractéristiques batterie électriques - Tension d'alimentation 230V - 1 ph - 50Hz

Cassette 42KY	10/19	20/29	30/39
Puissance électrique (W)	-	900	1200
Intensité absorbée (A)	-	3.6	4.8

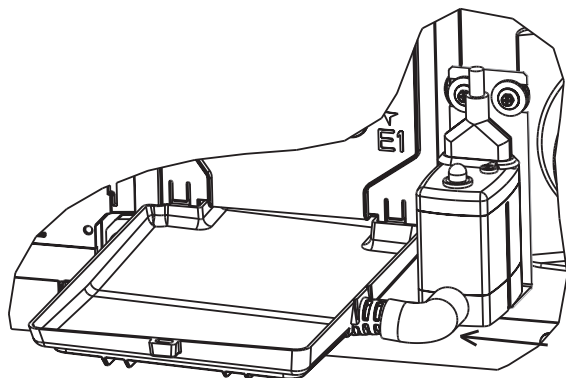
Limites d'utilisations

Cassette 42KY	Pression de service maxi. 16 Bars	Température d'entrée d'eau minimum : 6°C
		Température d'entrée d'eau maximum :
		4 Tubes : 80°C
		2 Tubes : 70°C
		2 Tubes + électrique : 55°C (débit d'air mini 200m3/h)
Température intérieure	-	Température minimum : 5°C
	-	Température Maximum : 40°C
Alimentation électrique	Limites d'utilisation nominales	Min.207 - Max 253 V pour unités sans batterie électrique
		Min.216 - Max 244 V pour unités avec batterie électrique

OPTIONS (MONTÉS D'USINE)

Désignation
Pompe de relevage des condensats
Réhausse
Cadre pour dalles de faux plafond 675 x 675
Cadre de finition pour plafond STAFF
Batterie hydraulique avec ailettes protégées

Pompe de relevage des condensats



Débit maximal	20 l/h
Hauteur de refoulement	10 m (débit = 4l/h)
Pression maximale	14 m (débit = 0l/h)
Niveau sonore à 1 m selon EN ISO 3744 (mesures effectuées au LNE, pompe en eau, hors application)	23 dBA
Niveau sonore en application à 1 m : (mesures effectuées dans le laboratoire acoustique Sauermann, pompe en eau)	< ou = 28 dBA
Alimentation électrique	230 V - 50/60 Hz - 14 W
Classe d'isolation	Double isolation
Niveaux de détection	ON : 18 mm, OFF : 12 mm, AL : 21 mm
Contact de sécurité	NF 8 A résistif - 250 V
Protection thermique (surchauffe)	90°C (redémarrage automatique)
Cycle de fonctionnement	30% : 3s ON - 7s OFF
Protection	IP54
Norme de sécurité	CE
Directive RoHS	Conforme
Directive DEEE	Conforme
Packaging	0.390 kg - L 112 x l 91 x H 91 mm

DEBITS RÉELS (l/h)				
Hauteur de refoulement	Longueur totale de tuyauterie (Øint, 6mm)			
	5 m (l/h)	10 m (l/h)	20 m (l/h)	30 m (l/h)
0 m	20	19	18	17
2 m	16	15	14	13,5
4 m	11,5	11	10,5	10
6 m		8,5	7,5	6,5
8 m		6	5	4
10 m		4	3,5	2,5

Limite de fonctionnement :

Evacuation : tube souple Ø 6 mm int., embout Ø 8 mm. Cet accessoire doit être obligatoirement cumulé avec une régulation par vanne afin de permettre l'asservissement de la sécurité haute à la fermeture de la vanne (arrêt des condensats).

$$\text{Débit condensat (l/h)} = \frac{P \text{ totale} - P \text{ sensible (W)}}{680}$$

ACCESSOIRES (LIVRÉS SÉPARÉMENT)

Désignation	
Kit pompe de relevage	
Suspension élastique (4 par appareil)	
Kit réhausse	
Kit module auto-réglable diam. 100 mm	15/30/45 m ³ /h
	60/75/90 m ³ /h
Kit adaptateur AN Diam. 100/125 mm	
Kit cadre pour faux plafond 675x675	
Kit boîtier réglage vitesse moteur LEC gestion 3 vitesses TOR (uniquement pour thermostat ou régulateur autre que CARRIER et avec 3 sorties vitesses 230V)	



Numéro de gestion : 20129, 04.2016 - remplace N° : 20129, 02.2016.
Le fabricant se réserve le droit de procéder à toute modification sans préavis.



Quality and Environment
Management Systems
Approval

Fabriqueur: Carrier SCS, Montluel, France.
Imprimé dans l'Union Européenne.